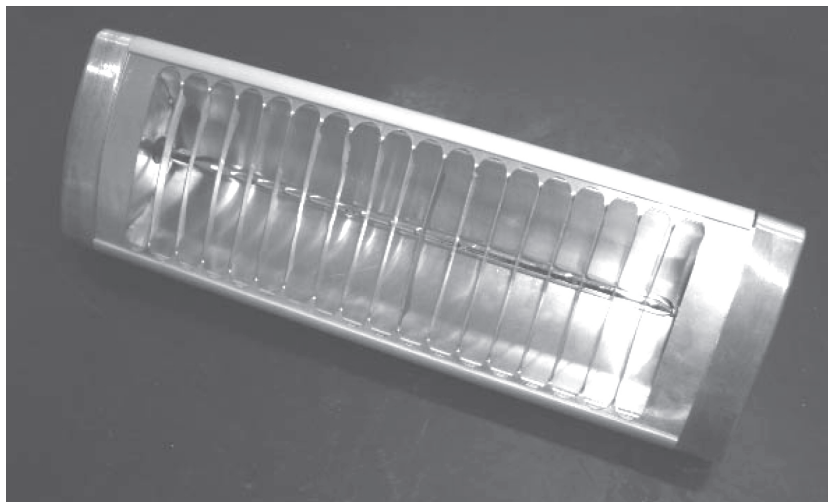


Libretto istruzioni
Instruction booklet
Notice d'emploi et d'entretien
Betriebsanleitung
Manual de instrucciones
Instructieboekje
Manual de instrucțiuni



THERMOLOGIKA SOLEIL PLUS



Questo prodotto non è adatto per il riscaldamento primario.
This product is not suitable for primary heating.
Ce produit ne convient pas comme chauffage principal.
Dieses Produkt ist nicht für die Primärheizung geeignet.
Este producto no es adecuado para la calefacción principal.
Dit product is niet geschikt als primaire verwarming.
Acest produs nu este potrivit pentru încălzirea primară.

Prima di usare il prodotto leggere attentamente le istruzioni contenute nel presente libretto. Vortice non potrà essere ritenuta responsabile per eventuali danni a persone o cose causati dal mancato rispetto delle indicazioni di seguito elencate, la cui osservanza assicurerà invece la durata e l'affidabilità, elettrica e meccanica, dell'apparecchio.

Conservare sempre questo libretto d'istruzioni.

Read the instructions contained in this booklet carefully before using the appliance. Vortice cannot assume any responsibility for damage to property or personal injury resulting from failure to abide by the instructions given in this booklet.

Following these instructions will ensure a long service life and overall electrical and mechanical reliability.

Keep this instruction booklet in a safe place.

Avant d'utiliser le produit, lire attentivement les instructions contenues dans cette notice. La société Vortice ne pourra être tenue pour responsable des dommages éventuels causés aux personnes ou aux choses par suite du non-respect des instructions ci-dessous.

Le respect de toutes les indications reportées dans ce livret garantira une longue durée de vie ainsi que la fiabilité électrique et mécanique de l'appareil.

Conserver toujours ce livret d'instructions.

Vor Installation und Anschluss dieses Produkts müssen die vorliegenden Anleitungen aufmerksam durchgelesen werden. Vortice kann nicht für Personen- oder Sachschäden zur Verantwortung gezogen werden, die auf eine Nichtbeachtung der Hinweise in dieser Betriebsanleitung zurückzuführen sind. Befolgen Sie alle Anweisungen, um eine lange Lebensdauer sowie die elektrische und mechanische Zuverlässigkeit des Geräts zu gewährleisten.

Diese Betriebsanleitung ist gut aufzubewahren.

Indice	IT
Descrizione	4
Impiego	4
Sicurezza	4
Dotazione	6
Scelta della posizione di installazione	6
Installazione e regolazione del riflettore ..	6
Utilizzo	6
Pulizia	6
Collegamenti elettrici	6
Informazione importante per lo smaltimento ambientalmente compatibile	7

Table of Contents	EN
Description	8
Operation	8
Security	8
Equipment	10
Selecting of the installation position	10
Installation and adjustment of the reflector ..	10
Utilization	10
Cleaning	10
Electrical connections	10
Important information concerning the environmentally compatible disposal	11

Index	FR
Description	12
Mode d'emploi	12
Sécurité	12
Avertissement	14
Fourniture	14
Choix de la position d'installation	14
Installation et réglage du réflecteur	14
Utilisation	14
Nettoyage	14
Branchements électriques	14
Information importante pour l'élimination compatible avec l'environnement	15

Inhaltsverzeichnis	DE
Beschreibung	16
Anwendung	16
Sicherheit	16
Ausstattung	18
Wahl des Installationsortes	18
Installation und Einstellung des Reflektors	18
Gebrauch	18
Reinigung	18
Stromanschlüsse	18
Wichtige information für die umweltgerechte Entsorgung	19

ES**Índice**

Antes de utilizar el producto, hay que leer atentamente las instrucciones de este folleto. Vortice no es responsable de los eventuales daños ocasionados a personas o cosas como resultado del incumplimiento de las indicaciones de este manual, las cuales garantizan la durabilidad y fiabilidad eléctrica y mecánica del aparato. Conservar este manual de instrucciones.

Descripción	20
Uso	20
Seguridad	20
Dotación	22
Cómo determinar la posición de instalación.	22
Instalación y regulación del reflector	22
Funcionamiento	22
Limpieza	22
Connexiones eléctricas	22
Información importante sobre eliminación respetuosa con el medio ambiente	23

NL**Inhoud**

Lees deze handleiding aandachtig door alvorens het product te plaatsen en aan te sluiten. Vortice kan niet aansprakelijk worden gesteld voor eventuele schade aan personen of zaken, ontstaan als gevolg van het niet in acht nemen van de aanwijzingen die hierna vermeld zijn, het opvolgen hiervan zal de elektrische en mechanische betrouwbaarheid van het apparaat verzekeren. Bewaar dit instructieboekje altijd zorgvuldig.

Beschrijving	24
Toepassing	24
Veiligheid	24
Bijgeleverd	26
Keuze van de plaats van installatie	26
Installatie en afstelling reflector	26
Gebruik	26
Reiniging	26
Elektrische aansluitingen	26
Belangrijke informatie over milieuvriendelijke afvalverwerking	27

RO**Cuprins**

Înainte de a utiliza produsul citiți cu atenție instrucțiunile din acest manual. Firma Vortice nu poate fi considerată responsabilă pentru eventualele pagube provocate persoanelor sau bunurilor, rezultate din nerespectarea indicațiilor de mai jos, în schimb, respectarea acestora va asigura durata de viață și fiabilitatea electrică și mecanică a aparatului. Păstrați cu grijă, întotdeauna, acest manual de instrucțiuni.

Descriere	28
Aplicarea	28
Siguranța	28
Dotări	30
Alegerea poziției de instalare	30
Instalarea și reglarea reflectorului	30
Utilizare	30
Curățarea	30
Conexiunile electrice	30
Informații importante privind eliminarea compatibilă cu mediul înconjurător	31

Descrizione

L'apparecchio Thermologica Soleil Plus (nel seguito TSP) è una lampada a raggi infrarossi protetta dall'acqua (grado di protezione IPX5), per il riscaldamento ausiliario, destinata all'installazione a parete o soffitto.

Il funzionamento di TSP è fondato sul principio fisico dell'irraggiamento (lo stesso delle radiazioni solari), in base al quale il calore è direttamente trasmesso ai corpi dai raggi luminosi che li investono.

Essendo priva di parti in movimento TSP assicura la massima silenziosità di funzionamento.

L'apparecchio deve essere collegato solo ad una alimentazione con impedenza minore o uguale a $|Z|=0,333\Omega$.

Impiego

TSP risulta particolarmente adatta all'impiego in ambienti domestici, commerciali o industriali, in special modo laddove sia richiesta un'erogazione di calore pressoché istantanea, in corrispondenza di aree localizzate.

Un potenziometro (opzionale) consente la regolazione della potenza erogata.

ATTENZIONE: TSP deve essere collegata ad una rete di alimentazione fissa.

Sicurezza



Attenzione:

questo simbolo indica che è necessario prendere precauzioni per evitare danni all'utente

- Questo apparecchio è costruito a regola d'arte: la sua durata ed affidabilità, elettrica e meccanica, saranno assicurate dall'adozione di corrette modalità di impiego e dall'effettuazione di una regolare manutenzione.
- Non usare questo prodotto per una funzione differente da quella esposta nel presente libretto.
- Dopo aver tolto il prodotto dall'imballo, assicurarsi della sua integrità; nel dubbio rivolgersi subito ad un Centro Assistenza Tecnica autorizzato Vortice.
- Non lasciare parti dell'imballo alla portata di bambini o persone diversamente abili.
- Non sedersi né appoggiare oggetti sull'apparecchio
- L'uso di qualsiasi apparecchio elettrico comporta l'osservanza di alcune regole fondamentali, tra le quali:
 - non toccarlo con mani bagnate o umide
 - non toccarlo a piedi nudi
 - non consentirne l'uso a bambini o persone diversamente abili non sorvegliate.
- **Non utilizzare l'apparecchio in presenza di sostanze o vapori infiammabili come alcool, insetticidi, benzina, ecc.**
- Se si decide di eliminare definitivamente l'apparecchio spegnerne l'interruttore e scollegarlo dalla rete elettrica, riponendolo infine lontano da

bambini o persone diversamente abili. Si raccomanda inoltre di renderlo inutilizzabile tagliandone il cavo di alimentazione.

- Non utilizzare l'apparecchio nelle immediate vicinanze di una vasca da bagno, di una doccia o di una piscina, ma attenersi sempre alle distanze di sicurezza prescritte dalle norme CEE-CEI
- La temperatura dell'apparecchio, durante il suo funzionamento, è particolarmente elevata; evitare dunque il contatto delle superficie roventi con la pelle nuda. Prima di ogni intervento si raccomanda di spegnere il prodotto ed attendere per almeno 5 minuti.
- **ATTENZIONE: Q u e s t o apparecchio di riscaldamento non è dotato di un dispositivo di controllo della temperatura ambiente. Non utilizzare in stanze piccole quando queste sono occupate da persone non in grado di lasciare la stanza da sole, a meno che non siano sotto costante sorveglianza.**
- Questo apparecchio può essere utilizzato da bambini di età non inferiore a 8 anni e da persone con ridotte capacità fisiche, sensoriali o mentali, o prive di esperienza o della necessaria conoscenza, purché sotto sorveglianza oppure dopo che le stesse abbiano ricevuto istruzioni relative all'uso sicuro dell'apparecchio e alla comprensione dei pericoli ad esso inerenti.
- I bambini non devono giocare con l'apparecchio.
- La pulizia e la manutenzione destinata ad essere effettuata dall'utilizzatore non deve essere effettuata da bambini senza sorveglianza.
- I bambini di età inferiore ai 3 anni dovrebbero essere tenuti a distanza se non continuamente sorvegliati.
- I bambini di età compresa tra i 3

e gli 8 anni devono solamente accendere / spegnere l'apparecchio purché sia stato posto o installato nella sua normale posizione di funzionamento e che essi ricevano sorveglianza o istruzioni riguardanti l'utilizzo dell'apparecchio in sicurezza e ne capiscano i pericoli.

- I bambini di età compresa tra i 3 e gli 8 anni non devono inserire la spina.
- I bambini di età compresa tra i 3 e gli 8 anni non devono regolare o pulire l'apparecchio né eseguire la manutenzione a cura dell'utilizzatore.
- **ATTENZIONE: alcune parti del presente prodotto possono diventare molto calde e provocare ustioni.**

Bisogna prestare particolare attenzione laddove sono presenti bambini e persone vulnerabili.



Avvertenza:

questo simbolo indica che è necessario prendere precauzioni per evitare danni al prodotto

- Non apportare modifiche di alcun genere all'apparecchio.
- Prestare particolare attenzione nei casi di impiego in ambienti non presidiati.
- Ispezionare visivamente e periodicamente l'integrità del prodotto. In caso di imperfezioni evitarne l'utilizzo e contattare subito un Centro Assistenza Tecnica autorizzato Vortice.
- L'apparecchio non deve essere posto immediatamente sotto una presa di corrente fissa.
- L'apparecchio deve essere sempre installato in posizione orizzontale.
- Il prodotto deve essere correttamente collegato ad un impianto elettrico conforme alle normative vigenti e munito di efficace sistema di messa a terra. In caso di dubbi richiedere un controllo accurato da parte di personale professionalmente qualificato.
- L'errato montaggio e/o collegamento elettrico possono causare danni a persone, animali o cose, dei quali Vortice non potrà essere considerata responsabile.
- Collegare il prodotto alla rete di alimentazione

elettrica solo se tensione e portata dell'impianto sono adeguati ai suoi dati di targa e segnatamente alla sua potenza massima.

- Preliminarmente all'effettuazione di qualsiasi intervento di pulizia o manutenzione spegnere il prodotto e scollegarlo dalla rete elettrica aprendo l'interruttore dell'impianto.
- Se il prodotto cade o riceve forti colpi farlo verificare subito presso un Centro Assistenza Tecnica autorizzato Vortice.
- Durante gli interventi di manutenzione non toccare direttamente i bulbi ma agire unicamente sulle calotte terminali. Il bulbo viene danneggiato dal contatto con le mani nude; in questo caso la garanzia di copertura del prodotto decade.
- Nel caso di contatto accidentale con la superficie del bulbo, pulire quest'ultima immediatamente, strofinandola con un panno inumidito di alcool.
- In caso di cattivo funzionamento e/o guasto spegnere l'apparecchio e rivolgersi subito ad un Centro Assistenza Tecnica autorizzato Vortice.
- Per l'eventuale riparazione esigere l'utilizzo di ricambi originali Vortice. In caso di danneggiamento del cavo, o della relativa spina, provvedere tempestivamente alla sostituzione, che dovrà essere eseguita presso un Centro Assistenza Tecnica autorizzato Vortice.
- Spegnere l'interruttore generale dell'impianto quando: a) si rileva un'anomalia di funzionamento; b) si decide di eseguire una manutenzione di pulizia esterna; c) si decide di non utilizzare per lunghi periodi l'apparecchio.
- Non coprire né ostruire la griglia frontale dalla quale viene irraggiato il calore.
- Non coprire né ostruire l'apparecchio durante il funzionamento.
- Mantenere pulita la griglia frontale.
- Allo scopo di evitare il rischio di incendi non installare l'apparecchio con gli elementi radianti in prossimità o comunque orientati verso tendaggi, letti o altri oggetti o materiali facilmente combustibili; dovrà in ogni caso essere garantita una distanza minima adeguata ad evitare rischi di danni o innesco incendi.
- Non utilizzare l'apparecchio in abbinamento a programmatori, temporizzatori o altri dispositivi in grado di accenderlo automaticamente.
- Il sistema di protezione dell'apparecchio è stato appositamente concepito per evitare l'accesso diretto agli elementi radianti; deve pertanto essere mantenuto in posizione durante il funzionamento.
- I dati elettrici della rete devono corrispondere a quelli riportati in targa dati.
- **Allo scopo di evitare il rischio di incendi non installare l'apparecchio con gli elementi radianti in prossimità o comunque orientati verso tendaggi, letti o altri oggetti o materiali facilmente combustibili; dovrà in ogni caso essere garantita una distanza minima pari ad almeno 1 m.**

- L'installazione dell'apparecchio deve essere effettuata da parte di personale professionalmente qualificato.
- L'impianto elettrico a cui è collegato il prodotto deve essere conforme alle norme vigenti.
- Per l'installazione occorre prevedere un interruttore onnipolare con distanza di apertura dei contatti uguale o superiore a mm 3, che consenta la disconnessione completa nelle condizioni della categoria di sovratensione III.

Dotazione

Gli apparecchi TSP sono dotati di:

- lampada infrarossi;
- cavo mod. H05SS-F 3x1.00 mm²;
- staffa ed accessori per montaggio a parete e soffitto (fig 2);
- griglia frontale in acciaio.

Scelta della posizione di installazione

Non installare mai TSP in prossimità di una superficie infiammabile, né orientarla nella sua direzione.

TS deve essere posta ad una distanza non inferiore ai 2 m da oggetti costituiti di materiali infiammabili, quali cartone o tessuto, così come da vetrate.

In ogni caso non installare la lampada inclinata direttamente verso una parete né verso il soffitto.

In caso di installazione in ambienti (es. officine o autorimesse) dove siano presenti sostanze infiammabili o combustibili (vernici, solventi, ecc.), TSP deve essere posto a una distanza non inferiore a 4 m dalla fonte di pericolo.

TSP non è indicata per installazioni in ambienti molto polverosi, dove il bulbo potrebbe essere danneggiato

ATTENZIONE: TSP non deve essere installato immediatamente sotto a una presa di corrente.

Installazione e regolazione del riflettore

Nel caso di installazione a parete montare l'apparecchio ad una distanza minima dal soffitto di 20 cm e dalle pareti laterali di 60 cm; l'altezza dal pavimento può variare (fig.1).

Nel caso di installazione a soffitto montare l'apparecchio ad una distanza minima dalle pareti

laterali di 60 cm.

Fissare lo snodo di fissaggio sulla lampada (fig.3), quindi fissare lo snodo sulla staffa di supporto (fig.4). Procedere quindi al fissaggio dell'attacco a parete, (fig.5 per attacco a parete, fig. 8 per attacco a soffitto), facendo attenzione a rispettare le distanze di sicurezza specificate nel libretto istruzioni e le direzioni di installazione (fig.6,7,9,10)

Regolare il riflettore di TSP nella direzione dell'area da riscaldare. L'efficienza riscaldante massima si ottiene con un'inclinazione di 45°.

In caso di installazione all'interno di una stanza da bagno rispettare le distanze minime da docce e vasche da bagno, compatibilmente con quanto previsto dalla norma IPX5. Inoltre i comandi di accensione e regolazione dell'apparecchio non devono essere raggiungibili dalla doccia o vasca da bagno.

TSP è compatibile, nel rispetto dei vincoli di sicurezza elencati in questo documento, con l'installazione sia in posizione orizzontale che verticale, utilizzando i rispettivi dispositivi di fissaggio (accessori opzionali) (fig.2).

Utilizzo

Per accendere/spegnere l'apparecchio agire sull'interruttore a cui TSP è stato collegato in fase di installazione.

Nel caso di apparecchio asservito al Regolatore di Potenza (accessorio opzionale), l'accensione, lo spegnimento, la regolazione (30% - 100%) della potenza erogata si realizzano mediante i rispettivi comandi sul Regolatore.

Pulizia

Rimuovere saltuariamente la polvere sulla parabola e sul bulbo con un pennello pulito o con aria compressa, in modo da garantire sempre la massima efficienza calorica di TSP.

Collegamenti elettrici

Per il collegamento elettrico fare riferimento alla figura A. L'Interruttore a tirante serve a collegare/scollegare il prodotto dalla rete elettrica.

Per collegare l'apparecchio in conformità alla direttiva europea vigente è necessario utilizzare una delle seguenti modalità (fig. A).

D1: comando remoto wi-fi da prevedere all'installazione (cod. 21380).

D2: spina attivabile tramite wi-fi (cod. 21379).

D3: spina attivabile tramite wi-fi dotata di controllo di temperatura (cod. 21378).

Fig.A.

Informazione importante per lo smaltimento ambientalmente compatibile

IN ALCUNI PAESI DELL'UNIONE EUROPEA QUESTO PRODOTTO NON RICADE NEL CAMPO DI APPLICAZIONE DELLA LEGGE NAZIONALE DI RECEPIMENTO DELLA DIRETTIVA RAEE E QUINDI NON È IN ESSI VIGENTE ALCUN OBBLIGO DI RACCOLTA DIFFERENZIATA A FINE VITA.

Attenzione

Questo prodotto è conforme alla Direttiva EU 2012/19/EC.

Il simbolo del cassonetto barrato riportato sull'apparecchio indica che il prodotto, alla fine della propria vita utile, dovendo essere trattato separatamente dai rifiuti domestici, deve essere conferito in un centro di raccolta differenziata per apparecchiature elettriche ed elettroniche oppure riconsegnato al rivenditore al momento dell'acquisto di una nuova apparecchiatura equivalente.



Presso i rivenditori di prodotti elettronici con superficie di vendita di almeno 400 m² è inoltre possibile consegnare gratuitamente, senza obbligo di acquisto, i prodotti elettrici ed elettronici da smaltire, se di dimensioni inferiori a 25 cm.

L'utente è responsabile del conferimento dell'apparecchio a fine vita alle appropriate strutture di raccolta, pena le sanzioni previste dalla vigente legislazione sui rifiuti.

L'adeguata raccolta differenziata per l'avvio successivo dell'apparecchio dismesso al riciclaggio, al trattamento e allo smaltimento ambientalmente compatibile contribuisce ad evitare possibili effetti negativi sull'ambiente e sulla salute e favorisce il riciclo dei materiali di cui è composto il prodotto.

Per informazioni più dettagliate inerenti i sistemi di raccolta disponibili, rivolgersi al servizio locale di smaltimento rifiuti, o al negozio in cui è stato effettuato l'acquisto.

I produttori e gli importatori ottemperano alla loro responsabilità per il riciclaggio, il trattamento e lo smaltimento ambientalmente compatibile sia direttamente sia partecipando ad un sistema collettivo.

Description

The appliance Thermologika Soleil Plus (indicated as TSP in the following) is a waterproof infrared lamp (protection level IPX5) for use as supplementary heaters, to be wall or ceiling mounted. The TSP uses the principle of irradiation (like the sun itself), to transmit heat to objects by means of the light rays emitted from the lamps.

Since it has no moving parts, the TSP is totally silent in operation.

The appliance must only be connected to a power supply with an impedance of no more than $|Z|=0,333\Omega$.

Operation

TSP is particularly suitable for use in domestic, commercial or industrial environments, especially when more or less instant heat is required in restricted areas. A potentiometer (optional) is used to adjust the amount of power delivered.

ATTENTION: TS must be connected to a fixed power supply network.

Security



Warning:
this symbol indicates that care must be taken to avoid injury to the user

- This appliance is manufactured to a high standard of craftsmanship: to ensure a long service life and overall electrical and mechanical reliability it must be used in a proper manner and subjected to regular maintenance.
- Do not use this appliance for functions other than those described in this booklet.
- After removing the appliance from its packaging, ensure that it is complete and undamaged. If in doubt contact Vortice.
- Do not leave packaging within the reach of children or differently able persons.
- Do not sit on the appliance or rest objects on it.
- Certain fundamental rules must be observed when using any electrical appliance:
 - Never touch appliances with wet or damp hands
 - Never touch appliances while barefoot
- **Do not use the appliance where flammable vapours are present (spirit, insecticides, petrol, etc.).**
- If you decide to stop using the appliance, switch it off and disconnect it from the power supply, storing it out of reach of children and differently able persons. Also cut off the power cable to render the appliance unusable.
- Do not use the appliance in the immediate vicinity of bath tubs, showers or swimming pools. Always respect the safety distances prescribed by EEC-CEI standards.

- The appliance becomes very hot during use. Avoid all contact between your skin and the hot surfaces of the appliance. Switch the appliance off and wait at least 5 minutes for it to cool down before performing any work on it.
- This appliance can be used by children aged from 8 years and above and persons with reduced physical, sensory or mental capabilities or lack of experience and knowledge if they have been given supervision or instruction concerning use of the appliance in a safe way and understand the hazards involved.
- **CAUTION: This heating device is not equipped with a room temperature control device. Do not use in small rooms when they are occupied by people unable to leave the room alone, unless they are under constant surveillance.**
- Children shall not play with the appliance.
- Cleaning and user maintenance shall not be made by children without supervision.
- Children of less than 3 years should be kept away unless continuously supervised.
- Children aged from 3 years and less than 8 years shall only switch on/off the appliance provided that it has been placed or installed in its intended normal operating position and they have been given supervision or instruction concerning use of the appliance in a safe way and understand the hazards involved.
- Children aged from 3 years and less than 8 years shall not plug in.
- Children aged from 3 years and

less than 8 years shall not regulate and clean the appliance or perform use maintenance.

- **CAUTION: some parts of this product can become very hot and cause burn. Particular attention has to be given where children and vulnerable people are present.**



Caution:

this symbol indicates that care must be taken to avoid damaging the appliance

- Do not make modifications of any kind to this appliance.
- Pay special attention when using it in rooms that are not manned.
- Regularly inspect the appliance for visible defects. If any faults are found, do not operate the appliance but contact Vortice* immediately.
- Never position the appliance directly under a power socket.
- The appliance must always be mounted horizontally
- The appliance must be properly connected to an electrical system in compliance with the applicable regulations and equipped with an efficient earthing system. If in doubt, have a qualified electrician perform a thorough check.
- Vortice cannot assume any responsibility for damage to property or personal injury resulting from failure to abide by the instructions given in this booklet.
- Connect the appliance to the electrical power supply only if the system is able to provide the maximum electrical voltage and capacity indicated on the rating plate at maximum power.
- Before carrying out any type of cleaning or maintenance operation, turn the appliance off and turn the main power switch off to disconnect it from the power supply.
- Should the appliance be dropped or suffer a heavy blow, have it checked immediately by Vortice.
- When carrying out maintenance operations, never touch the bulbs directly, but only the terminal casings. The bulb will be damaged by contact with naked hands; in this eventuality the product guarantee will no longer be considered valid.
- In the event of accidental contact with the surface of the bulb, clean it immediately by wiping with a cloth dipped in alcohol.
- If the appliance does not function correctly or develops a fault, turn it off and contact Vortice* immediately.
- Ensure that only genuine original Vortice spares are used for any repairs. If the cable or the power plug are damaged, take the appliance to an authorised Vortice service centre for replacement.
- Switch off the appliance at the main switch: a) if the appliance does not function correctly; b) before cleaning the outside of the appliance, c) if the appliance is not to be used for long periods of time.
- Do not cover or block the front heat irradiation grille.
- Do not cover or block the appliance during use.
- Keep the front grille clean.
- In order to avoid creating a fire hazard, the appliance must never be installed with the radiating elements close to or facing towards curtains, beds or other objects or materials that are liable to burn easily; always ensure that these objects are at a suitable minimum distance, to avoid any risk of fire or heat damage.
- Never use the appliance in combination with programming devices, timers or other devices that will switch it on and off automatically
- The appliance's safety guard has been specially designed to prevent direct access to the heater elements; this guard must be kept in position at all times during operation.
- Specifications for the power supply must correspond to the electrical data on data plate.
- To avoid all risk of fire, never install the appliance with the radiating elements near or pointing towards curtains, beds or any other flammable materials. Keep the appliance at least 1 metre from any other surface.
- The appliance must be installed by a professionally qualified electrician.
- The electrical system to which the product is connected must be in compliance with applicable regulations.
- An omnipolar switch with a contact opening distance of 3 mm or higher should be provided for installation, enabling complete disconnection under overvoltage category III conditions.

Equipment

Appliances TSP are supplied complete with:

- infrared lamp;
- cable mod H05SS-F 3x1.00 mm²;
- bracket and accessories for wall and ceiling mounting (fig.2);
- stainless steel front grill;

Selecting of the installation position

Never install the TS near to or facing towards inflammable surfaces.

TS must be positioned at a distance of not less than 2 m from objects made of flammable materials, such as cardboard or fabric, and from glass doors and windows.

The lamp must never be mounted in such a way that it points directly towards a wall or ceiling.

When the appliance is installed in environments (e.g. workshops or car parks) containing flammable or combustible substances (paints, solvents, etc.), TS must be positioned at a distance of not less than 4 m from the source of danger.

TS is not indicated for installation in extremely dusty environments, in which the bulb might be damaged.

WARNING: never position TSP directly under a power socket

Installation and adjustment of the reflector

When mounting the appliance on a wall, it must be positioned at a minimum distance of 20 cm from the ceiling and 60 cm from the side walls (fig. 1); the height from the floor may range.

When mounting the appliance on the ceiling it must be positioned at a minimum distance of 60 cm. from the side walls.

Attach the mounting plate to the lamp (fig.3) then fit the plate to the bracket (fig.4). Next fit the wall mounting, (fig.5 for wall mount, fig. 8 for ceiling mount) making sure that you use the safety distance specified in the instructions and installation booklet (figs. 6, 7, 9 and 10).

Adjust the TSP reflector so that it points in the direction of the area to be heated. Maximum heating efficiency is obtained with an inclination of 45°.

When mounting inside a bathroom, always respect the minimum distances from showers and baths, and ensure compliance with IPX5. Furthermore, the commands to adjust the appliance and turn it on and off must not be within reach of the shower or bath.

Within the safety limits outlined in this document, the TSP unit can be installed either horizontally or vertically using the appropriate fittings (optional accessories) (fig. 3).

Utilization

To turn the appliance on and off, use the switch to which the TSP has been connected during installation. In the case of appliance connected to a Power Regulator (optional accessory) the appliance is turned on and off and the power delivered is regulated (30% - 100%) using the respective commands on the Regulator.

Cleaning

From time to time, remove dust from the disk and bulb using a clean brush or a jet of compressed air, so as to guarantee that TSP provides maximum heating efficiency at all times.

Electrical connections

Fig. A. For the different connection modes see figure A. To connect the appliance in conformity with the current regulations it is necessary to use one of the following modes. (fig. A). The pull cord switch connects/disconnects the product from the power grid.

D1: wi-fi remote controller to predict at installation (cod. 21380).

D2: plug activable through wi-fi (cod. 21379).

D3: plug activable through wi-fi with temperature sensor (cod. 21378).

Important information concerning the environmentally compatible disposal

IN CERTAIN EUROPEAN UNION COUNTRIES THIS PRODUCT DOES NOT FALL WITHIN THE REQUIREMENTS OF THE NATIONAL LAWS IMPLEMENTING DIRECTIVE WEEE, AND IN THESE COUNTRIES THE PRODUCT IS NOT SUBJECT TO SEPARATE DISPOSAL OPERATIONS AT THE END OF ITS WORKING LIFE.

This product conforms to EU Directive EU 2012/19/EC.

This appliance bears the symbol of the barred waste bin. This indicates that, at the end of its useful life, it must not be disposed of as domestic waste, but must be taken to a collection centre for waste electrical and electronic equipment, or returned to a retailer on purchase of a replacement.



It is the user's responsibility to dispose of this appliance through the appropriate channels at the end of its useful life. Failure to do so may incur the penalties established by laws governing waste disposal.

Proper differential collection, and the subsequent recycling, processing and environmentally compatible disposal of waste equipment avoids unnecessary damage to the environment and possible related health risks, and also promotes recycling of the materials used in the appliance.

For further information on waste collection and disposal, contact your local waste disposal service, or the shop from which you purchased the appliance.

Manufacturers and importers fulfil their responsibilities for recycling, processing and environmentally compatible disposal either directly or by participating in collective systems.

Description

L'appareil Thermologika Soleil Plus (par la suite TSP) est une lampe à rayons infrarouges protégés contre l'eau (degré de protection IPX5), pour le chauffage auxiliaire, destinés à l'installation murale ou au plafond. Le fonctionnement de TSP se base sur le principe physique de l'irradiation (le même que celui des radiations solaires), selon lequel la chaleur est directement transmise aux corps environnants par les rayons lumineux qui les investissent.

Etant exempté de pièces en mouvement, TSP assure un fonctionnement absolument silencieux.

L'appareil ne doit être relié qu'à une alimentation avec impédance inférieure ou égale à $|Z|=0,333\Omega$.

Mode d'emploi

TSP sont particulièrement indiquées pour l'emploi dans des milieux domestiques, commerciaux ou industriels, spécialement lorsqu'une distribution pratiquement instantanée de chaleur est demandée, à la hauteur de zones localisées. Un potentiomètre (en option) permet de régler la puissance distribuée.

ATTENTION: TSP doit être reliée à un réseau d'alimentation fixe.

Sécurité



Attention:

ce symbole indique la nécessité de prendre quelques précautions pour la sécurité de l'utilisateur

- Cet appareil est construit selon les règles de l'art : sa durée de vie et sa fiabilité, électrique et mécanique, seront assurées par l'adoption de modalités correctes d'emploi et par un entretien régulier.
- Ne pas utiliser cet appareil pour un usage autre que celui décrit dans ce livret.
- Contrôler l'intégrité de l'appareil après l'avoir sorti de son emballage : dans le doute, s'adresser immédiatement à un Service après-vente agréé Vortice.
- Placer les éléments de l'emballage hors de portée des enfants ou des personnes handicapées.
- Ne pas s'asseoir n'y poser d'objets sur l'appareil.
- L'utilisation de tout appareil électrique requiert l'observation de quelques règles fondamentales dont, entre autres :
 - ne pas toucher l'appareil avec les mains mouillées ou humides
 - ne pas toucher l'appareil pieds nus
- **Ne pas utiliser l'appareil en présence de substances ou de vapeurs inflammables telles que l'alcool, les insecticides, l'essence, etc.**

- Si l'on décide d'éliminer définitivement l'appareil, éteindre l'interrupteur et couper l'alimentation électrique ; ne pas le laisser à la portée des enfants ou des personnes handicapées. De plus, le rendre inutilisable en coupant le câble d'alimentation.
- Ne pas utiliser l'appareil près de baignoires, douches ou piscines ; se conformer toujours aux distances de sécurité prescrites par les normes CEE-CEI.
- La température de l'appareil, durant son fonctionnement, est très élevée ; éviter le contact des surfaces brûlantes avec la peau nue. Avant toute intervention, il est recommandé d'éteindre l'appareil et d'attendre au moins 5 minutes.
- **ATTENTION: Cet appareil de chauffage n'est pas doté d'un dispositif de contrôle de la température ambiante. Ne pas utiliser dans de petites pièces quand celles-ci sont occupées par des personnes qui ne sont pas en mesure de quitter la pièce par elles-mêmes, à moins qu'elles ne soient sous surveillance constante.**
- Cet appareil peut être utilisé par des enfants âgés de plus de 8 ans et des personnes porteuses d'un handicap physique, sensoriel ou mental, ou encore sans expériences ou connaissances spécifiques, à condition de travailler sous supervision ou après avoir reçu les instructions d'utilisation de l'appareil en toute sécurité, et après en avoir parfaitement compris les dangers.
- Les enfants ne doivent pas jouer avec l'appareil.
- Le nettoyage et l'entretien réservés à l'utilisateur ne doivent pas être effectués par des enfants sans surveillance.
- Les enfants de moins de 3 ans doivent être tenus à l'écart sauf surveillance permanente.
- Les enfants entre 3 et 8 ans ne

devraient allumer / éteindre l'appareil que s'il se trouve dans sa position de fonctionnement normal, sous surveillance, et après avoir reçu les instructions nécessaires concernant son utilisation en toute sécurité et en avoir compris les dangers.

- Les enfants entre 3 et 8 ans ne doivent pas insérer la fiche électrique.
- Les enfants entre 3 et 8 ans ne doivent pas régler ou nettoyer l'appareil, ni effectuer les opérations d'entretien réservées à l'utilisateur.
- **ATTENTION: certaines parties de ce produit peuvent devenir très chaudes et provoquer des brûlures. Redoubler d'attention en présence d'enfants ou de personnes vulnérables.**



Avertissement:

ce symbole indique la nécessité de prendre quelques précautions pour la sécurité du produit

- Ne modifier l'appareil en aucune façon.
- Faire très attention en cas d'emploi dans des lieux non surveillés.
- Contrôler visuellement et périodiquement l'intégrité du produit. En cas de défectuosité, ne pas utiliser l'appareil et contacter immédiatement un Service après-vente agréé Vortice.
- L'appareil ne doit pas être immédiatement placé sous une prise de courant fixe.
- L'appareil doit toujours être installé en position horizontale.
- L'appareil doit être branché correctement à une installation électrique conforme aux normes en vigueur et être équipé d'un système efficace de mise à la terre. Dans le doute, demander à du personnel professionnellement qualifié d'effectuer un contrôle soigné.
- La société Vortice ne pourra pas être tenue pour responsable des dommages éventuels causés aux personnes, aux animaux ou aux choses, en cas de montage erroné et/ou de branchement électrique incorrect.

- Brancher l'appareil au réseau d'alimentation électrique uniquement si la tension et la puissance de l'installation sont adaptées à la puissance maximale de l'appareil (voir plaque données).
- Avant d'effectuer toute opération de nettoyage ou d'entretien, éteindre l'appareil et le débrancher du réseau électrique en ouvrant l'interrupteur de l'installation.
- Si l'appareil tombe ou reçoit des coups violents, le faire vérifier immédiatement auprès d'un Service après-vente agréé Vortice
- Durant les interventions d'entretien, ne pas toucher directement les bulbes mais agir uniquement sur les calottes terminales. Le bulbe peut être endommagé par le contact avec les mains nues ; dans ce cas, la garantie de couverture de l'appareil échoit.
- En cas de contact accidentel avec la surface du bulbe, nettoyer ce dernier immédiatement à l'aide d'un chiffon doux imbibé d'alcool.
- En cas de dysfonctionnement et/ou de panne, éteindre l'appareil et s'adresser immédiatement à un Service après-vente agréé Vortice.
- Exiger, en cas de réparation, l'emploi de pièces détachées originales Vortice. En cas d'endommagement du câble ou de la fiche correspondante, demander immédiatement son remplacement, qui devra être effectué dans un Service après-vente agréé Vortice.
- Couper l'interrupteur général de l'installation dans les cas suivants : a) dysfonctionnement ; b) pour procéder à un nettoyage extérieur ; c) lorsque l'appareil n'est pas utilisé pendant une longue période.
- Ne pas couvrir ni obstruer la grille frontale par laquelle la chaleur est irradiée.
- Ne pas couvrir ni obstruer l'appareil durant son fonctionnement.
- La grille frontale doit toujours être propre.
- Afin d'éviter le risque possible d'incendie, ne pas installer l'appareil avec les éléments radiants à proximité ou orientés vers les rideaux, les lits ou autres objets ou matériaux facilement combustibles ; dans tous les cas, une distance minimum appropriée devra être garantie pour éviter les risques d'accident ou d'incendie.
- Ne pas utiliser l'appareil en association avec des programmeurs, temporisateurs ou autres dispositifs pouvant l'allumer automatiquement.
- Le système de protection de l'appareil a été spécialement conçu pour éviter l'accès direct aux éléments radiants ; il doit donc être maintenu en position durant le fonctionnement.
- Les données électriques du réseau doivent correspondre à celles inscrites sur la plaque.
- **Afin d'éviter tout risque d'incendie, ne pas installer l'appareil avec les éléments radiants à proximité ou orientés vers des rideaux, des lits ou autres objets ou matériaux facilement inflammables ; dans tous les cas, il faudra garantir une distance minimum d'au**

moins 1 m.

- L'installation de l'appareil est réservée à des techniciens qualifiés.
- L'installation électrique à laquelle le produit est raccordé doit être conforme aux normes en vigueur.
- Pour l'installation, prévoir un interrupteur unipolaire ayant une distance d'ouverture des contacts égale ou supérieure à 3 mm, qui permette la déconnexion complète dans les conditions de catégorie de surtension III.

Fourniture

Les appareils de la série Thermologika Soleil sont équipés de :

- lampe à rayons infrarouges;
- câble mod. H05SS-F 3x1.00 mm²;
- Attache et accessoires pour pose murale ou au plafond (fig.2);
- grille frontale en acier inox.

Choix de la position d'installation

Ne jamais installer le TS à proximité d'une surface inflammable, ni l'orienter dans sa direction.

TS doit être placée à une distance non inférieure à 2 m d'objets fabriqués en matériaux inflammables, comme le carton ou le tissu, ainsi que les baies vitrées.

Ne jamais installer la lampe tournée directement vers un mur ou vers le plafond.

En cas d'installation dans des milieux (ex. ateliers ou garages) avec présence de substances inflammables ou combustibles (peintures, solvants etc), TS doit être placée à une distance non inférieure à 4 m de la source de danger.

TS n'est pas indiquée pour les installations dans des milieux très poussiéreux, où le bulbe pourrait être endommagé.

ATTENTION : TSP ne doit pas être installée immédiatement sous une prise de courant.

Installation et réglage du réflecteur

En cas d'installation murale, monter l'appareil à une distance minimum de 20 cm du plafond et de 60 cm des murs; la hauteur depuis le sol peut varier (fig.1).

En cas d'installation au plafond, monter l'appareil à une distance minimum des murs de 60 cm.

Fixer l'articulation sur la lampe (fig.3) puis sur l'attache de support (fig.4). Fixer enfin l'attache sur le mur, (fig.5 pose murale, fig. 8 pose au plafond), en respectant les distances de sécurité spécifiées dans le livret d'instructions ainsi que les directions d'installation (fig.6,7,9,10).

Régler le réflecteur de TSP dans la direction de la zone à réchauffer. L'efficacité chauffante maximum s'obtient avec une inclinaison de 45°.

En cas d'installation à l'intérieur d'une salle de bains, respecter les distances minimums par rapport aux douches ou baignoires, conformément aux indications de la norme IPX5. En outre, les commandes d'allumage et de réglage de l'appareil ne doivent pas être atteintes depuis la douche ou la baignoire.

TSP est compatible, dans le respect des attributs de sécurité énumérés dans ce document, avec l'installation en position tant horizontale que verticale, en utilisant les dispositifs de fixation respectifs (accessoires en option) (fig. 2).

Utilisation

Pour allumer/éteindre la lampe, agir sur l'interrupteur auquel TS a été reliée en phase d'installation.

Pour l'appareil relié au Régulateur de puissance (accessoire en option), l'allumage, l'extinction, le réglage (30% - 100%) de la puissance distribuée sont obtenus grâce aux commandes respectives sur le Régulateur.

Nettoyage

Eliminer de temps en temps la poussière sur la parabole et sur le bulbe avec un pinceau propre ou avec de l'air comprimé, de manière à garantir toujours l'efficacité calorifique maximum de TSP.

Branchements électriques

Pour les différents modes de raccordement électrique, voir la figure A.

Pour connecter l'appareil conformément à la directive européenne applicable est nécessaire utiliser l'un des modes suivants. (fig. A). L'interrupteur à cable connecte/déconnecte le produit du réseau électrique.

D1: commande Wi-fi à distance à prévoir pendant l'installation (cod. 21380).

D2: prise électrique qui peut être activé à distance par l'intermédiaire d'une connexion WiFi (cod. 21379).

D3: prise électrique qui peut être activé à distance par l'intermédiaire d'une connexion WiFi équipé avec un contrôle de température (cod. 21378).

Information importante pour l'élimination compatible avec l'environnement

DANS CERTAINS PAYS DE L'UNION EUROPÉENNE, CE PRODUIT NE FAIT PAS PARTIE DU DOMAINE D'APPLICATION DE LA LOI NATIONALE D'ASSIMILATION DE LA DIRECTIVE DEEE ET PAR CONSÉQUENT, IL N'Y EXISTE AUCUNE OBLIGATION DE COLLECTE DIFFÉRENCIÉE À LA FIN DE SA DURÉE DE VIE.

Ce produit est conforme à la directive EU 2012/19/EC.

Le symbole représentant une poubelle barrée présent sur l'appareil indique qu'à la fin de son cycle de vie, il devra être traité séparément des déchets domestiques.



Il devra donc être confié à un centre de collecte sélective pour appareils électriques et électroniques ou rapporté au revendeur lors de l'achat d'un nouvel appareil.

La collecte sélective réalisée avant le recyclage, le traitement et l'élimination compatible avec l'environnement de l'appareil usagé contribue à éviter les nuisances pour l'environnement et pour la santé et favorise le recyclage des matériaux qui composent le produit.

Proper differential collection, and the subsequent recycling, processing and environmentally compatible disposal of waste equipment avoids unnecessary damage to the environment and possible related health risks, and also promotes recycling of the materials used in the appliance.

Pour de plus amples informations concernant les systèmes de collecte existants, adressez-vous au service local d'élimination des déchets ou au magasin qui vous a vendu l'appareil.

Les fabricants et les importateurs optent pour leur responsabilité en matière de recyclage, de traitement et d'élimination des déchets compatible avec l'environnement directement ou par l'intermédiaire

Beschreibung

Das Gerät (kurz auch TSP genannt) ist als zusätzliche Heizquelle konzipierte, vor Wasser geschützte Infrarotlampe (IPX5) für die Wand- oder Deckeninstallation.

Die Funktionsweise von TSP basiert auf dem physikalischen Prinzip der Strahlung (wie bei Sonnenstrahlen). So wird die Wärme direkt auf die vom Licht angestrahlten Körper oder Gegenstände übertragen.

Da TS keine bewegten Teile besitzt, ist ein vollkommen geräuschloser Betrieb gewährleistet.

Das Gerät darf nur an eine Versorgung mit einer Impedanz von maximal $|Z|=0,333\Omega$ angeschlossen werden.

Anwendung

TSP sind besonders geeignet zum Gebrauch in Privaträumen oder Gaststätten, insbesondere dort, wo eine nahezu augenblickliche und räumlich begrenzte Wärmequelle benötigt wird.

Ein Potentiometer ermöglicht die Regelung der Heizleistung.

ACHTUNG: TSP muss an ein fest installiertes Speisernetz angeschlossen werden.

Sicherheit



Achtung:

dieses Symbol zeigt Vorsichtsmaßnahmen an um Schäden am Bediener zu vermeiden

- Dieses Gerät wurde nach den neuesten technischen Erkenntnissen gebaut: seine elektrische und mechanische Haltbarkeit und Zuverlässigkeit werden durch korrekten Gebrauch und regelmäßige Wartung gewährleistet.
- Dieses Gerät darf nur für den Verwendungszweck eingesetzt werden, der in der vorliegenden Anleitung angegeben ist.
- Das Gerät nach dem Auspacken auf Transportschäden oder andere Mängel untersuchen und im Zweifelsfall sofort einen Vortice-Vertragshändler verständigen.
- Das Verpackungsmaterial entsorgen und nicht in Reichweite von Kindern und anderen Personen, die sich damit schaden könnten, lassen.
- Nicht auf das Gerät setzen und keine Gegenstände darauf ablegen.
- Beim Einsatz von Elektrogeräten jeder Art müssen einige Grundregeln stets beachtet werden, darunter im einzelnen:
 - nicht mit nassen oder feuchten Händen berühren
 - nicht barfuß berühren
- Das Gerät nicht in der Nähe entflammbarer Stoffe oder

Dämpfe wie Alkohol, Insektizide, Benzin usw. verwenden.

- Wird das Gerät definitiv nicht mehr benutzt, abschalten, vom Stromnetz trennen und für Kinder oder Personen, die sich damit schaden könnten, unerreichbar aufbewahren. Außerdem wird empfohlen, das Gerät durch Abschneiden des Netzkabels unbrauchbar zu machen.
- Das Gerät nicht in unmittelbarer Nähe einer Badewanne, einer Dusche oder eines Schwimmbads benutzen. Stets die von den EU-Normen vorgeschriebenen Sicherheitsabstände einhalten
- Die Betriebstemperatur des Geräts ist besonders hoch. Direkter Kontakt der heißen Oberflächen mit der bloßen Haut ist daher zu vermeiden. Vor jedem Eingriff sollte das Gerät ausgeschaltet werden und wenigstens fünf Minuten abkühlen.
- Keine Änderungen am Gerät vornehmen.
- **ACHTUNG: Dieses Heizgerät ist nicht mit einer Vorrichtung zur Überprüfung der Umgebungstemperatur ausgestattet. Es sollte nicht in kleinen Räumen verwendet werden, in denen sich Personen aufhalten, die den Raum nicht allein verlassen können, außer sie sind unter ständiger Aufsicht.**
- Dieses Gerät darf von Kindern ab 8 Jahren oder Personen mit eingeschränkter körperlicher, sensorischer oder geistiger Fähigkeiten oder mangelnder Erfahrung bzw. Kenntnis im Umgang mit Elektrogeräten nur unter der Aufsicht oder nach gründlicher Unterweisung und Überprüfung seitens einer für ihre Sicherheit verantwortlichen Person bedient werden.
- Kinder dürfen nicht mit dem Gerät spielen.
- Die durch den Anwender auszuführende Reinigung und Pflege des Geräts darf nicht von unbeaufsichtigten Kindern ausgeführt werden.
- Kinder unter 3 Jahren sollten von dem Gerät ferngehalten oder

durchgehend beaufsichtigt werden.

- Kinder zwischen 3 und 8 Jahren dürfen das Gerät nur dann ein- und ausschalten, wenn es an seinem üblichen Betriebsplatz aufgestellt oder installiert ist, wenn sie beaufsichtigt und im sicheren Gebrauch des Gerätes geschult werden und sich der damit verbundenen Gefahren bewusst sind.
- Kinder zwischen 3 und 8 Jahren dürfen den Gerätestecker nicht einstecken.
- Kinder zwischen 3 und 8 Jahren dürfen das Gerät weder einstellen oder reinigen noch mit der durch den Anwender auszuführenden Instandhaltung und Pflege beauftragt werden.
- **ACHTUNG: einige Geräteteile können sehr heiß werden und Verbrennungen verursachen. In Anwesenheit von Kindern oder schutzbedürftigen Personen ist besondere Vorsicht geboten.**



Hinweis:

dieses Symbol zeigt Vorsichtsmaßnahmen an um Schäden am Gerät zu vermeiden

- Bei Anwendung in nicht überwachten Räumen besondere Vorsicht walten lassen.
- Den einwandfreien Zustand des Gerätes regelmäßig überprüfen. Sollten Defekte festgestellt werden, das Gerät auf keinen Fall benutzen und sofort einen Vortice-Vertragshändler verständigen.
- Das Gerät darf nicht unmittelbar unterhalb von fest angebrachten Steckdosen installiert werden.
- Das Gerät muss immer in waagrechter Stellung installiert werden.
- Das Gerät muss korrekt an eine den geltenden Bestimmungen entsprechende Elektroanlage mit Erdung angeschlossen werden. Im Zweifelsfall ist eine genaue Kontrolle durch eine qualifizierte Fachkraft anzufordern.

- Eine unsachgemäße Installation und/oder elektrischer Anschluss können zu Schäden an Personen, Tieren oder Sachen führen, für die Vortice keine Haftung übernimmt.
- Das Produkt nur dann an das Stromnetz anschließen, wenn die Stromfestigkeit der Anlage/Steckdose mit den auf dem Produkt angegebenen Daten übereinstimmt und für die maximale Leistung geeignet ist.
- Vor der Reinigung oder Wartung das Gerät ausschalten und durch Ausschalten des Hauptschalters der Anlage vom Stromnetz trennen.
- Fällt das Gerät hin oder wurde es starken Stößen ausgesetzt, muss es sofort von einem Vortice-Vertragshändler überprüft werden.
- Bei der Wartung des Gerätes niemals den Kolben direkt anfassen, sondern immer nur die Kalotte. Der Kolben wird durch direkten Kontakt mit bloßen Händen beschädigt und in einem solchen Fall verfällt auch der Garantieanspruch des Kunden.
- Sollte die Oberfläche des Kolbens versehentlich berührt worden sein, ist sie sorgfältig mit einem mit Alkohol angefeuchteten Tuch abzuwischen.
- Bei Betriebsstörungen und/oder Defekt das Gerät sofort ausschalten und einen Vortice-Vertragshändler verständigen.
- Für eine eventuelle Reparatur die Verwendung von Vortice-Originalersatzteilen verlangen. Bei Schäden am Stromkabel oder am Stecker sofort einen Vortice-Vertragshändler aufsuchen und diese Teile ersetzen lassen.
- Den Hauptschalter der Anlage ausschalten, wenn: a) eine Betriebsstörung festgestellt wird; b) das Geräteäußere gereinigt werden muss; c) das Gerät längere Zeit nicht benutzt wird.
- Das vordere Gitter, aus dem die Wärme strömt, weder zudecken noch verstopfen.
- Das eingeschaltete Gerät nicht zudecken und nicht verstopfen.
- Das Frontgitter sauber halten.
- Um Brandgefahr zu vermeiden, das Gerät so installieren, dass Heizelemente sich nicht in der Nähe von Vorhängen, Betten oder anderen leicht entflammaren Gegenständen und Materialien befinden oder in deren Richtung zeigen. In jedem Fall muss ein zur Vermeidung von Schäden oder Bränden angemessener Mindestsicherheitsabstand eingehalten werden.
- Das Gerät nicht in Kombination mit Timern, Zeitschaltuhren oder anderen automatisch einschaltenden Vorrichtungen verwenden.
- Das Sicherheitssystem des Gerätes wurde absichtlich so gestaltet, dass ein direkter Zugriff auf die Heizelemente nicht möglich ist. Das Gerät muss daher während des Betriebs in seiner vorgesehenen Position bleiben.
- Die elektrischen Daten der Netzversorgung müssen den Angaben auf dem Typenschild A entsprechen.
- **Um Brandgefahr zu vermeiden, das Gerät so installieren, dass Heizelemente sich nicht in der Nähe von Vorhängen, Betten o. Ä. oder leicht entflammaren Materialien befinden oder in**

deren Richtung zeigen. In jedem Fall muss ein Mindestabstand von wenigstens 1 m eingehalten werden.

- Die Installation des Geräts muss von qualifiziertem Personal durchgeführt werden.
- Die Elektroanlage, an die das Produkt angeschlossen ist, muss den geltenden Vorschriften entsprechen.
- Für die Installation muss ein mehrpoliger Stecker angebracht sein, dessen Öffnungsabstand der Kontakte gleich oder über 3 mm ist, mit dem die vollständige Trennung unter Bedingungen der Überspannungskategorie III möglich ist.

Ausstattung

Die Geräte der Serie Thermologica Soleil werden mit dem folgenden Zubehör geliefert:

- Infrarot Lampe;
- Kabel Mod. H05SS-F 3x1.00 mm²;
- Bügel und Zubehör für Wand- und Deckenbefestigung (Abb.2);
- Frontgitter aus Edelstahl.

Wahl des Installationsortes

Die TS nicht in der Nähe von entflammaren Materialien bzw. Gegenständen und auch nicht auf diese ausgerichtet installieren.

Einen Mindestsicherheitsabstand von 2 m von entflammaren Materialien wie Karton oder Stoff, aber auch von Glasscheiben einhalten.

Die Lampe auf keinen Fall direkt zu einer Wand oder direkt zur Decke hin geneigt installieren.

Wird das Gerät in Räumen installiert, in denen entflammare oder brennbare Stoffe vorhanden sind (z. B. Lacke, Lösemittel usw. in Werkstätten o. ä.), muss ein Mindestabstand von 4 m von der Gefahrenquelle eingehalten werden.

Zu starke Staubentwicklung kann den Kolben beschädigen und daher ist in solchen Fällen von der Installation der TS abzuraten.

ACHTUNG: Die TSP darf nicht direkt unter einer Steckdose installiert werden.

Installation und Einstellung des Reflektors

Bei der Wandmontage muss das Gerät mindestens 20 cm von der Decke und 60 cm von den Seitenwänden entfernt installiert werden. Die Entfernung vom Boden kann betragen (Abb.1).

Bei der Deckenmontage muss das Gerät mit mindestens 60 cm Abstand von den Seitenwänden installiert werden.

Das Befestigungsgelenk an der Lampe (Abb.3), dann das Gelenk am Haltebügel befestigen (Abb.4). Danach die Wand- bzw. Deckenhalterung befestigen (Abb.5 Wandhalterung, Abb. 8 Deckenhalterung); dabei die in der Anleitung angegebenen Sicherheitsabstände und die Installationsanweisungen beachten (Abb.6,7,9,10).

Den Reflektor in die Richtung des zu beheizenden Bereichs einstellen. Die maximale Erwärmung wird mit einer Neigung von 45° erzielt.

Wird das Gerät in einem Badezimmer installiert, müssen die von der Norm IPX5 vorgeschriebenen Mindestabstände von Dursche und Badewanne eingehalten werden. Darüber hinaus dürfen der Schalter zum Ein-/Ausschalten und die Regler zum Einstellen des Gerätes nicht von der Dusche oder der Wanne aus erreichbar sein.

Im Rahmen der in diesem Handbuch aufgelisteten sicherheitsrelevanten Einschränkungen kann das Gerät mit Hilfe der (als Sonderzubehör erhältlichen) entsprechenden Befestigungsvorrichtungen sowohl waagrecht als auch senkrecht installiert werden (Abb. 2).

Gebrauch

Das Gerät mit dem Schalter, an den es bei der Installation angeschlossen wird, ein- bzw. ausschalten. Bei den mit einem als Optional erhältlichen Leistungsregler ausgestatteten Modellen erfolgen das Einschalten, das Ausschalten und die Einstellung der Leistung (30% - 100%) mit den Bedienungseinrichtungen auf dem Regler.

Reinigung

Bei Bedarf den Staub mit einem sauberen Pinsel oder Druckluft von der Parabel und dem Kolben entfernen, damit die Heizleistung nicht beeinträchtigt wird.

Stromanschlüsse

Für die verschiedenen Modi des elektrischen Anschlusses siehe A. Auf Figur das Gerät in Übereinstimmung mit den geltenden EU-Richtlinie Um eine Verbindung ist notwendig, eine der folgenden Modus zu verwenden (fig. A). Die Schaltstange wird verwendet, um das Produkt aus dem Stromnetz zu verbinden/trennen.

D1: Wi-Fi Remote-Befehl aus vorherzusagen, die Installation (cod. 21380).

D2: Stecker kann aus der Ferne über Wi-Fi aktiviert werden (cod. 21379).

D3: Stecker kann mit Temperaturregelung Ausgestattet Ferne über Wi-Fi aktiviert werden (cod. 21378).

Wichtige information für die umweltgerechte Entsorgung

IN EINIGEN EU-LÄNDERN GELTEN FÜR DIESES PRODUKT NICHT DIE VORGABEN DER EUROPÄISCHEN RICHTLINIE ÜBER ELEKTRO- UND ELEKTRONIK-ALTGERÄTE (WEEE-RICHTLINIE) UND DEMNACH BESTEHT IN DIESEN LÄNDERN AUCH KEINE PFLICHT FÜR DIE MÜLLTRENNUNG BEI DER ENTSORGUNG DES GERÄTES.

Dieses Gerät entspricht der EG-Richtlinie 2012/19/EC.

Das Symbol mit der durchgestrichenen Abfalltonne am Gerät bedeutet, dass das Gerät nach seiner Aussonderung nicht im Haushaltsmüll entsorgt werden darf, sondern an einer Sammelstelle für Elektro- und Elektronikgeräte oder beim Kauf eines gleichwertigen Neugerätes beim Händler abzugeben ist.



Der Benutzer hat Sorge zu tragen, dass das Gerät nach seiner Aussonderung an einer geeigneten Sammelstelle abgegeben wird. Ein Nichtbeachten dieser Vorschrift ist gemäß der geltenden Abfallordnung strafbar.

Das geeignete Sortieren von Abfall und nachfolgende Recyceln des aussortierten Gerätes zur umweltverträglichen Entsorgung trägt zum Schutz von Umwelt und Gesundheit bei und dient der Wiederverwendung der recyclingfähigen Materialien, aus denen das Gerät besteht.

Für detailliertere Informationen bezüglich der verfügbaren Sammelsysteme wenden Sie sich an Ihre örtliche Behörde oder an den Händler, bei dem Sie das Gerät gekauft haben.

Die Hersteller und Importeure kommen ihrer Verpflichtung zum umweltfreundlichen Recycling, Verarbeiten und Entsorgen sowohl direkt als auch durch Teilnahme an einem Kollektivsystem nach

Description

El aparato Thermologika Soleil Plus (en adelante TSP) es una lámpara de infrarrojos para calefacción auxiliar, resistentes al agua (grado de estanqueidad IPX5), que pueden instalarse en la pared o en el techo. El funcionamiento de TS se basa en el principio físico de irradiación (el mismo de las radiaciones solares), según el cual el calor de los rayos luminosos se transmite directamente a los cuerpos que los reciben. **El aparato se debe conectar únicamente a una red de suministro de energía eléctrica con impedancia menor o igual a $|Z|=0,333\Omega$.**

Uso

TSP son ideales para ambientes domésticos, comerciales o industriales, en especial cuando se necesita calentar de forma casi instantánea una zona concreta. Posee potenciómetro (opcional) para regular la potencia.

ATENCIÓN: TSP se debe conectar a una red de alimentación fija.

Seguridad



Atención:
este símbolo indica precauciones para evitar daños al usuario

- Este aparato está construido conforme con los requisitos de calidad. Para garantizar su vida útil y fiabilidad eléctrica y mecánica, es necesario utilizarlo correctamente y realizar las operaciones de mantenimiento con regularidad.
- No emplear este producto con fines distintos a los previstos por este manual.
- Una vez extraído el producto del embalaje, comprobar su integridad: en caso de duda, contactar inmediatamente con un proveedor autorizado de Vortice.
- No dejar el embalaje al alcance de niños o personas con discapacidad.
- No utilizar el producto como asiento ni para apoyar objetos.
- El empleo de todo tipo de aparato eléctrico comporta el cumplimiento de algunas reglas fundamentales, entre las que destacamos:
 - no tocarlo con las manos mojadas o húmedas
 - no tocarlo con los pies descalzos
- **No utilizarlo en presencia de sustancias o vapores inflamables como alcohol, insecticidas, gasolina, etc.**
- Cuando se decida quitar el aparato, apagar el interruptor y desconectarlo de la instalación eléctrica. Guardarlo lejos del alcance de niños o personas con discapacidad. Se aconseja cortar el

cable de alimentación del aparato para que no pueda ser utilizado.

- No utilizarlo cerca de la bañera, la ducha o la piscina; mantener las distancias de seguridad de la norma CEE-CEI.
- El aparato alcanza elevadas temperaturas durante el funcionamiento; no tocar las superficies calientes con el cuerpo. Antes de realizar cualquier tipo de operación, se aconseja apagar el aparato y esperar 5 minutos como mínimo.
- **ATENCIÓN: Este aparato de calefacción no cuenta con un dispositivo de control de la temperatura ambiente. No utilizar en habitaciones pequeñas cuando estén ocupadas por personas que no sean capaces de abandonar la habitación por sí solas, a menos que estén vigiladas constantemente.**
- Este aparato puede ser utilizado por niños de no menos de 8 años de edad y por personas con capacidades físicas, sensoriales o mentales reducidas, o carentes de experiencia o del conocimiento necesario, pero sólo bajo vigilancia e instrucciones sobre el uso seguro y después de comprender bien los peligros inherentes.
- Los niños no deben jugar con el aparato.
- La limpieza y el mantenimiento del aparato deben ser efectuados por el usuario y no por niños sin vigilancia.
- Los niños menores de 3 años deberían mantenerse a distancia, salvo que estén continuamente vigilados.
- Los niños de 3 a 8 años pueden encender y apagar el aparato sólo bajo vigilancia y siguiendo las instrucciones necesarias para el uso del aparato en

condiciones de seguridad, y siempre que el aparato esté ya instalado en su posición de funcionamiento normal.

- Los niños de 3 a 8 años no deben conectar la clavija.
- Los niños de 3 a 8 años no deben regular o limpiar el aparato ni realizar el mantenimiento que debería realizar el usuario.
- **ATENCIÓN: algunas partes del aparato pueden recalentarse y provocar quemaduras. Prestar atención especialmente en presencia de niños y personas**



Advertencia:
este símbolo indica precauciones para evitar daños al producto

vulnerables.

- No modificar el producto.
- En los ambientes no vigilados, el aparato se ha de utilizar con mucho cuidado.
- Inspeccionar el producto periódicamente. En caso de anomalía, no utilizarlo y ponerse en contacto inmediatamente con un proveedor autorizado de Vortice.
- El aparato no se ha de instalar debajo de una toma de corriente fija.
- El aparato se ha de instalar en posición horizontal.
- El producto se ha de conectar a una instalación eléctrica que cumpla los requisitos de las normas vigentes y que disponga de una toma de tierra eficaz. En caso de duda, ponerse en contacto con personal profesional cualificado para que controle la instalación.
- Vortice no es responsable de los daños causados a personas, animales o cosas por errores de montaje y/o conexión eléctrica.
- Conectar el producto a la red de alimentación eléctrica sólo si la tensión y la capacidad de la instalación son adecuadas a la potencia máxima que se indica en la placa de datos.
- Antes de iniciar cualquier tipo de limpieza o mantenimiento, hay que apagar el producto y el interruptor de la instalación para interrumpir el suministro de energía eléctrica.
- Si el aparato se cae o recibe un golpe fuerte, contactar inmediatamente con un proveedor autorizado de Vortice.
- No tocar los tubos durante las operaciones de

mantenimiento, sujetarlos únicamente por los casquillos de los extremos. Tocar el tubo con las manos desnudas puede dañarlo y es motivo de anulación de la garantía del producto.

- En caso de contacto accidental con la superficie del tubo, limpiarla inmediatamente con un paño humedecido en alcohol.
- Si el aparato no funciona correctamente o se avería, apagar el interruptor y ponerse en contacto inmediatamente con un proveedor autorizado de Vortice.
- Solicitar recambios originales Vortice para la reparación. Si el cable o el enchufe se deterioran, ponerse en contacto inmediatamente con el proveedor autorizado de Vortice para que los sustituya.
- Apagar el interruptor general de la instalación: a) en caso de funcionamiento anómalo; b) antes de limpiar el aparato por fuera; c) si el aparato no va a ser utilizado durante algún tiempo.
- No cubrir ni obstruir la rejilla frontal que irradia calor.
- No cubrir ni obstruir el aparato durante el funcionamiento.
- Mantener limpia la rejilla frontal.
- Para evitar el riesgo de incendio, se prohíbe instalar el aparato de modo que los elementos que irradian calor estén cerca u orientados hacia las cortinas, las camas u otros objetos o materiales inflamables; en cualquier caso se deberá mantener una distancia mínima que elimine el riesgo de daños o incendio.
- No utilizar el aparato con programadores, temporizadores u otros dispositivos para encenderlo de modo automático.
- El sistema de protección del aparato evita el acceso a los elementos que irradian calor; por lo tanto, mientras el aparato está funcionando dicho sistema ha de estar en su posición original.
- Los datos eléctricos de la red deben coincidir con los de la placa.
- Para evitar el riesgo de incendio, se prohíbe instalar el aparato de modo que los elementos que irradian calor estén cerca u orientados hacia las cortinas, las camas u otros objetos o materiales inflamables; en cualquier caso la distancia mínima ha de ser 1 m.
- El aparato debe ser instalado por personal profesional calificado.
- La instalación eléctrica a la cual se conecta el producto debe estar en conformidad con las normas vigentes.
- Para la instalación es necesario prever un interruptor omnipolar con una distancia de abertura

de los contactos igual o superior a los 3 mm, que permita la desconexión total en las condiciones de la categoría de sobretensión III.

Dotación

Los aparatos de la serie TSP incluyen:

- lámpara de infrarrojos;
- cable mod H05SS-F 3x1.00 mm²;
- Soporte y accesorios para montaje en pared y techo (fig.2);
- rejilla frontal de acero inoxidable.

Cómo determinar la posición de instalación

No instalar TSP cerca de superficies inflamables ni orientarla hacia ellas.

TSP se ha de instalar a más de 2 m de distancia de las cristaleras y los objetos fabricados con materiales inflamables, como cartones y tejidos.

No instalar la lámpara inclinada directamente hacia la pared ni hacia el techo.

En ambientes (por ejemplo, talleres o garajes) donde existen sustancias inflamables o combustibles (pintura, disolvente, etc.), TSP se debe instalar a más de 4 m de las fuentes de peligro.

TSP no es apta para la instalación en ambientes polvorientos, donde el tubo podría dañarse.

ATENCIÓN: TSP no se ha de instalar debajo de una toma de corriente.

Instalación y regulación del reflector

Para instalar el aparato en la pared, se deberá respetar una distancia mínima de separación de 20 cm con el techo y de 60 cm con las paredes laterales. La altura de instalación desde el pavimento varía (fig.1).

Para instalar el aparato en el techo, se deberá respetar una distancia mínima de separación de 60 cm con las paredes laterales.

Fijar la articulación de anclaje primero a la lámpara (fig. 3) y después al soporte (fig. 4). Seguidamente, fijar el anclaje de pared (fig. 5) o de techo (fig. 8) respetando las distancias de seguridad especificadas en el manual de instrucciones y las direcciones de instalación (fig. 6, 7, 9 y 10).

Orientar el reflector de TS hacia la zona que se desea calentar. La eficacia de calefacción máxima se obtiene con una inclinación de 45°.

Si el aparato se instala dentro del baño, se deberán

respetar las distancias mínimas de separación con la ducha o la bañera establecidas por la norma IPX5.

Asimismo, es necesario que los mandos de encendido y regulación del aparato no se puedan accionar desde la ducha o desde la bañera.

TSP, siempre que se respeten las normas de seguridad contenidas en este documento, se puede instalar en posición horizontal y vertical si se utilizan los dispositivos de fijación (accesorios opcionales) (fig. 2).

Funcionamiento

Para encender y apagar TS, hay que accionar el interruptor al que ha sido conectada durante la fase de instalación.

Cuando los aparatos están conectados al regulador de potencia (accesorio opcional), es posible encenderlos, apagarlos y regular su potencia (30% - 100%) con los mandos del regulador.

Limpieza

Limpiar periódicamente el polvo acumulado sobre la pantalla y el tubo con un pincel limpio o aire comprimido, para garantizar en todo momento la máxima eficacia calórica de TSP.

Connexiones eléctricas

Para los distintos modos de conexión eléctrica consulte la figura A.

Para conectar el aparato en conformidad con la Directiva Europea aplicable es necesario usar uno de los modos siguientes (fig. A). El interruptor de cordón de tracción conecta/desconecta el producto de la red eléctrica.

D1: wi-fi comando remoto desde predecir la instalación (cod. 21380).

D2: enchufe puede ser activado de forma remota a través de wi-fi (cod. 21379).

D3: enchufe puede ser activado de forma remota a través de wi-fi equipado con control de temperatura (cod. 21378).

Información importante sobre eliminación respetuosa con el medio ambiente

EN ALGUNOS PAÍSES DE LA UNIÓN EUROPEA ESTE PRODUCTO NO ESTÁ INCLUIDO EN EL ÁMBITO DE APLICACIÓN DE LA LEY NACIONAL QUE TRASPONE LA DIRECTIVA RAEE Y, POR LOTANTO, NO EXISTE OBLIGACIÓN ALGUNA DE RECOGIDA SELECTIVA AL FINALIZAR SU VID ÚTIL.

Este producto cumple los requisitos de la Directiva EU 2012/19/EC..

El símbolo del contenedor de basura tachado, que hay sobre el aparato, indica que no puede ser eliminado con los desechos domésticos al finalizar su vida útil. Se ha de llevar a un punto de recogida selectiva para aparatos eléctricos o electrónicos o entregar al proveedor durante la compra de un aparato equivalente.



El usuario deberá llevar el aparato a un punto de recogida selectiva para su eliminación, de lo contrario se aplicarán las sanciones previstas por las normas sobre eliminación de desechos.

La recogida selectiva para la reutilización, tratamiento y eliminación respetuosa con el medio ambiente del aparato ayuda a evitar los efectos sobre el medio ambiente y la salud y favorece el reciclaje de los materiales que componen el producto.

Para más información sobre los sistemas de eliminación disponibles, contactar con el servicio local de eliminación de desechos o con la tienda que vendió el aparato.

Los fabricantes y los importadores cumplen con su responsabilidad de recuperación, tratamiento y eliminación respetuosa con el medio ambiente directamente o participando a un sistema colectivo.

Beschrijving

De Thermologika Soleil Plus (hierna TSP) is een infraroodlamp voor extra warmte die beschermd ...IPX5), bedoeld voor montage aan de wand of aan het plafond. De werking van de TSP is gebaseerd op het natuurkundige stralingsprincipe (dat hetzelfde werkt als zonnestraling), waarbij de warmte direct aan de lichamen wordt afgegeven door de lichtstralen waarmee zij in aanraking komen.

Aangezien er geen bewegende onderdelen zijn, is de TSP doodstil tijdens de werking.

Het apparaat mag uitsluitend aangesloten worden op een voedingsbron met een impedantie die lager of gelijk is aan $|Z|=0,333\Omega$.

Toepassing

TSP is bijzonder geschikt voor gebruik in huis of in commerciële of industriële omgevingen, met name daar waar een bijna directe warmtetoevoer is gewenst. Een (optionele) vermogensdimmer maakt de regeling van het geleverde vermogen mogelijk.

LET OP: TSP moet aangesloten worden op een vast voedingsnet.

Veiligheid



Let op:

dit symbool geeft aan dat het noodzakelijk is voorzorgsmaatregelen te treffen om schade aan de gebruiker te voorkomen

Alvorens verder te gaan, volgt u de instructies in het boekje "Veiligheidsvoorschriften voor verwijdering" met dit product wordt geleverd.

- Dit apparaat is naar behoren gefabriceerd: de duurzaamheid en de elektrische en mechanische betrouwbaarheid ervan zijn afhankelijk van de juiste gebruikstoepassingen en van het uitvoeren van periodiek onderhoud.
- Gebruik dit product niet voor andere doeleinden dan de in deze handleiding aangegeven toepassingen.
- Controleer, na het verpakkingsmateriaal te hebben verwijderd, of het apparaat onbeschadigd is; wendt u in geval van twijfel onmiddellijk tot een erkende Vortice Dealer.
- Houd het verpakkingsmateriaal buiten het bereik van kinderen of mensen met een verstandelijke beperking.
- Ga niet op het apparaat zitten en leg er geen voorwerpen op
- Bij het gebruik van alle elektrische apparaten moeten een aantal basisregels in acht genomen worden, waaronder:
 - raak het apparaat niet met natte of vochtige handen aan
 - raak het apparaat nooit aan als u op blote voeten loopt
 - laat kinderen of mensen met een verstandelijke beperking het apparaat niet zonder toezicht gebruiken.
- Gebruik het apparaat niet in aan-

wezigheid van ontvlambare stoffen of dampen, zoals alcohol, insecticiden, benzine, enz.

- Als wordt besloten het apparaat definitief te verwijderen, schakel het dan uit, haal de stekker uit het stopcontact en berg het apparaat op buiten het bereik van kinderen of mensen met een verstandelijke beperking. Het is bovendien raadzaam het apparaat onbruikbaar te maken, door de voedingskabel door te snijden.
- Gebruik het apparaat niet in de directe nabijheid van een bad, douche of zwembad, maar blijf altijd op veilige afstand hiervan, in overeenstemming met de EEG/CEI-voorschriften.
- De temperatuur van het apparaat is, tijdens de werking, bijzonder hoog; voorkom dus contact tussen de hete oppervlakken en de huid. Het is raadzaam om na elk gebruik het apparaat uit te zetten en ten minste 5 minuten te wachten alvorens het opnieuw te gebruiken.
- **LET OP:**
Dit verwarmingsapparaat is voorzien van een regelsysteem voor de omgevingstemperatuur. Niet gebruiken in kleine ruimten, wanneer daarin personen aanwezig zijn die niet alleen kunnen worden gelaten, tenzij onder voortdurend toezicht.
- Gebruik het apparaat niet in de directe nabijheid van een bad, douche of zwembad, maar blijf altijd op veilige afstand hiervan, zoals beschreven in de EEG/CEI-normen en zoals getoond in fig. B.
- Dit apparaat mag gebruikt worden door kinderen ouder dan 8 jaar en door personen met beperkte lichamelijke, zintuiglijke of verstandelijke vermogens, of zonder ervaring of de nodige kennis, onder voorwaarde dat zij onder toezicht staan of dat aanwijzingen omtrent het veilige gebruik van het apparaat hebben ontvangen en zich bewust zijn van de hierbij horende gevaren.
- Kinderen mogen niet met het apparaat spelen.
- De reiniging en het onderhoud

die door de gebruiker uitgevoerd moeten worden, mogen niet door kinderen zonder toezicht worden uitgevoerd;

- Kinderen jonger dan 3 jaar moeten uit de buurt gehouden worden als ze niet voortdurend onder toezicht staan.
- Kinderen in de leeftijd tussen 3 en 8 jaar mogen het apparaat uitsluitend in-/uitschakelen mits het in zijn normale werkstand is geplaatst of geïnstalleerd en als zij onder toezicht staan of aanwijzingen ontvangen omtrent het veilige gebruik van het apparaat en dat zij zich bewust zijn van de hieraan verbonden gevaren.
- Kinderen in de leeftijd tussen 3 en 8 jaar mogen de stekker niet in het stopcontact steken.
- Kinderen in de leeftijd tussen 3 en 8 jaar mogen het apparaat niet instellen of reinigen noch het onderhoud verrichten dat door de gebruiker uitgevoerd moet worden.
- **LET OP: sommige delen van dit product kunnen zeer heet worden en leiden tot brandwonden. Daar waar kinderen en kwetsbare personen aanwezig zijn moet uiterst goed opgelet worden.**



Waarschuwing:

dit symbool geeft aan dat het noodzakelijk is voorzorgsmaatregelen te treffen om schade aan het product te voorkomen

- Breng geen veranderingen, van welke aard ook, aan het product aan.
- Let bijzonder goed op bij gebruik in onbeschermde omgevingen.
- Kijk regelmatig of het product niet beschadigd is. Ingeval van een defect, het apparaat niet gebruiken en onmiddellijk contact opnemen met een erkende Vortice Dealer.
- Breng het apparaat niet direct onder een vast stopcontact aan.
- Het apparaat moet altijd in horizontale stand geïnstalleerd worden.
- Het product moet op de juiste wijze, conform de geldende voorschriften, op een elektrische installatie worden aangesloten met een goed werkend aardingsstelsel. Vraag in geval van twijfel om een nauwkeurige controle door gekwalificeerd personeel.
- Een verkeerde montage en/of elektrische aansluiting kan letsel bij mensen en dieren of schade aan voorwerpen veroorzaken, waarvoor Vortice niet aansprakelijk gesteld kan worden.
- Sluit het product alleen op het elektriciteitsnet aan als de spanning en het vermogen van het systeem overeenkomen met de gegevens op het typeplaatje en geschikt zijn voor het maximumvermogen.
- Alvorens reinigings- of onderhoudswerkzaamheden uit te voeren, dient u het apparaat uit te schakelen en de stroomtoevoer af te sluiten, door de schakelaar van de installatie om te zetten.
- Als het apparaat valt of een harde klap krijgt, laat het dan controleren bij een erkende Vortice dealer.
- Raak de infraroodlampen tijdens onderhoudswerkzaamheden niet rechtstreeks aan, maar maak alleen de eindhaken schoon. De infraroodlamp wordt beschadigd als hij met blote handen wordt aangeraakt; in dat geval is het apparaat niet gedekt door de garantie.
- In geval van onopzettelijk aanraken van de bol moet deze onmiddellijk schoongemaakt worden met een met alcohol bevochtigde doek.
- In geval van slechte werking en/of een defect, het apparaat uitschakelen en onmiddellijk contact opnemen met een erkende Vortice dealer.
- Vraag, in geval van reparatie, altijd om gebruik van originele Vortice onderdelen. Zorg, in geval van een beschadigde voedingskabel of van de bijbehorende stekker, dat deze tijdig wordt vervangen. Dit moet worden gedaan door een erkende Vortice dealer.
- Schakel de hoofdschakelaar van de installatie uit wanneer: a) zich een storing voordoet; b) u besluit de buitenkant van het apparaat schoon te maken; c) u besluit het apparaat gedurende korte of langere periodes niet te gebruiken.
- Bedek of blokkeer nooit het rooster waaruit de warmte naar buiten straalt.
- Bedek of blokkeer het apparaat nooit tijdens de werking.
- Zorg ervoor dat het rooster schoon is.
- Om brandgevaar te voorkomen, mogen de stralingsonderdelen van het apparaat niet dichtbij of in de richting van gordijnen, bedden of andere licht ontvlambare voorwerpen worden gemonteerd; 2gr

moet een geschikte minimumafstand in acht worden genomen om gevaar van beschadigingen of brand te voorkomen.

- Gebruik het apparaat niet in combinatie met timers of andere inrichtingen waarmee het automatisch ingeschakeld kan worden.
- Het veiligheidssysteem van het apparaat is zodanig ontworpen dat directe toegang tot de stralingsonderdelen onmogelijk is; het moet derhalve tijdens de werking op zijn plaats blijven.
- De elektrische gegevens van het lichtnet moeten overeenkomen met die van het merkplaatje.
- Om brandgevaar te voorkomen, mogen de stralingsonderdelen van het apparaat niet dichtbij of in de richting van gordijnen, bedden of andere lichtontvlambare voorwerpen worden gemonteerd; de afstand tot dergelijke voorwerpen moet minimaal 1 m bedragen.
- De installatie van het apparaat dient uitgevoerd te worden door een gekwalificeerd vakman.
- De elektrische installatie waar het product op aangesloten is moet overeenstemmen met de toepasselijke normen.
- Voor de installatie moet een omnipolaire schakelaar met een opening tussen de contacten van 3 mm of meer worden aangebracht voor de volledige afscheiding in het geval van situaties uit de overspanningscategorie III.

Bijgeleverd

De TSP-apparaten worden geleverd met:

- infraroodlamp;
- kabel mod. H05SS-F 3x1.00 mm²;
- beugel en accessoires voor montage aan de wand of aan het plafond (fig 2);
- rooster van RVS.

Keuze van de plaats van installatie

Installeer TSP nooit in de buurt van ontvlambare oppervlakken, en richt hem ook niet in de richting daarvan.

TSP moet geplaatst worden op een afstand van minstens 2 m van voorwerpen die bestaan uit brandbare materialen, zoals karton of stof, en tevens van ruiten. In geen geval de lamp installeren rechtstreeks gericht naar een wand of naar het plafond.

In geval van installatie in ruimtes (bijv. werkplaatsen of garages) waar ontvlambare of brandbare materialen aanwezig zijn (lakken, oplosmiddelen, enz.), moet TSP geplaatst worden op een afstand van minstens 4 m van de bron van gevaar.

TSP is niet geschikt voor installatie in erg stoffige ruimtes, waar de bol beschadigd kan raken

LET OP: TSP mag niet rechtstreeks onder een stopcontact geïnstalleerd worden.

Installatie en afstelling reflector

In geval van installatie aan de wand moet het apparaat op een afstand van minstens 20 cm van het plafond en 60 cm van de zijwanden gemonteerd worden; de hoogte vanaf de vloer kan variëren (fig.1).

In geval van installatie aan het plafond moet het apparaat gemonteerd worden op een afstand van minstens 60 cm van de zijwanden.

Bevestig de bevestigingspunt op de lamp (fig.3), bevestig daarna het punt op de draagbeugel (fig.4). Ga daarna over tot de bevestiging van de aanhechting aan de wand, (fig.5 voor bevestiging aan de wand, fig. 8 voor bevestiging aan het plafond), let er daar bij op dat de veiligheidsafstanden die vermeld zijn in het instructieboekje en de installatie-aanwijzingen (fig.6,7,9,10) gerespecteerd worden

Stel de reflector van TSP in de richting van het gebied dat verwarmd moet worden. De maximale verwarmingsefficiëntie wordt verkregen met een inclinatie van 45°.

In geval van installatie in een badkamer de minimale afstanden tot de douche en de badkuip respecteren, verenigbaar met hetgeen voorzien is door de norm IPX5. Bovendien mogen de bedieningselementen voor het inschakelen en het afstellen van het apparaat niet bereikbaar zijn vanuit de douche of de badkuip.

TSP is verenigbaar, voor wat betreft de veiligheidsbeperkingen die in de dit document vermeld zijn, met de installatie in zowel horizontale als verticale stand, door gebruik te maken van de betreffende bevestigingsmidelen (optionele accessoires) (fig.2).

Gebruik

Om het apparaat in / uit te schakelen de schakelaar bedienen waarop TSP tijdens de installatie is aangesloten.

In het geval van een apparaat uitgerust met de vermogensdimmer (optioneel accessoire), kan het inschakelen, uitschakelen en de regeling (30% - 100%) van het geleverde vermogen gebeuren met behulp van de bijbehorende bedieningselementen op de dimmer.

Reiniging

Verwijder het stof regelmatig van de reflector en van de bol met een schoon kwastje of met perslucht, om de maximale verwarmingsefficiëntie van TSP te verzekeren.

Elektrische aansluitingen

In de verschillende takken van de elektrische aansluiting zie figuur A.

Om het apparaat volgens de Europese richtlijn kracht nodig om een van de volgende modus (fig. A).

Schakelstang wordt gebruikt voor het verbinden / verbreken van het product uit het stopcontact.

D1: Wi-Fi afstandsbediening Installatie voorspellen (cod. 21380).

D2: plug kan op afstand worden geactiveerd via Wi-Fi (cod. 21379).

D3: plug kan op afstand worden geactiveerd via Wi-Fi uitgerust met temperatuurregeling (cod. 21378).

Belangrijke informatie over milieuvriendelijke afvalverwerking

IN ENKELE LANDEN VAN DE EUROPESE UNIE VALT DIT PRODUCT NIET ONDER HET TOEPASSINGSGBIED VAN DE NATIONALE WETGEVING VOOR ERKENNING VAN DE AEEA-RICHTLIJN EN DERHALVE BESTAAT ER GEEN ENKELE VERPLICHTING TOT GESCHIEDEN INZAMELING AAN HET EINDE VAN DE LEVENSDUUR VAN DIT PRODUCT.

Dit apparaat is conform de EU Richtlijn 2012/19/EC.

Het symbool op het apparaat met de afvalbak met een kruis erdoor geeft aan dat het apparaat, aan het einde van de levensduur, niet bij het huisvuil gezet mag worden maar ingeleverd moet worden bij een centrum voor gescheiden afvalinzameling voor elektrische en elektronische apparaten of teruggegeven moet worden aan de winkel op het moment van de aanschaf van een gelijkwaardig nieuw apparaat.



De gebruiker is verantwoordelijk voor het inleveren van het apparaat bij een daarvoor geschikt inzamelingspunt, op straffe van sancties op basis van de heersende wetgeving inzake afvalverwerking.

De adequate gescheiden inzameling ten einde het ingeleverde apparaat te kunnen recyclen, behandelen en milieuvriendelijk tot afval te kunnen verwerken draagt bij aan het voorkomen van mogelijk negatieve invloeden op het milieu en de gezondheid en bevordert de recycling van materialen waaruit het apparaat is samengesteld.

Voor nadere informatie over de beschikbare afvalverwerkingssystemen kunt u contact opnemen met de plaatselijke afvalverwerkingsdienst, of bij de winkel waar u het apparaat heeft aangeschaft.

De fabrikanten en importeurs zijn verantwoordelijk voor de recycling, de behandeling en de milieuvriendelijke afvalverwerking zowel direct als door deelname aan een collectief systeem.

Descriere

Aparatele din seria Thermologika Soleil Plus (numite în continuare TSP) sunt lămpi cu infraroșii protejate împotriva apei (grad de protecție IPX5), pentru încălzirea auxiliară, destinate instalării pe perete sau pe tavan. Funcționarea TS se bazează pe principiul fizic al radiației (același ca al radiațiilor solare), pe baza căruia căldura e transmisă direct corpurilor de către razele luminoase care le ating.

Fiind lipsită de părți în mișcare, TS asigură o silențiozitate maximă în funcționare.

Aparatul trebuie să fie conectat numai la o sursă de alimentare cu o impedanță mai mică de sau egală cu $|Z|=0,333\Omega$.

Aplicarea

Sunt extrem de adecvate pentru utilizarea în mediul casnic, comercial sau industrial, în special acolo unde este necesar să se furnizeze căldură aproape instantanee, în zone localizate. Un potențiomtru (opțional) permite reglarea puterii.

ATENȚIE: Aparatul TSP trebuie să fie conectat la o rețea de alimentare fixă.

Siguranță



Atenție:
acest simbol indică măsuri de precauție
necesare pentru a evita producerea
de pagube utilizatorului

- Aparatul e construit respectându-se normele specifice: durata sa de viață și fiabilitatea sa electrică și mecanică vor fi asigurate dacă se adoptă modalități corecte de utilizare și dacă se efectuează periodic operațiunile de întreținere.
- Nu utilizați acest produs în scopuri diferite de cele prezentate în acest manual.
- După ce ați deschis produsul, verificați integritatea acestuia; dacă aveți dubii, adresați-vă imediat unui dealer autorizat Vortice. Nu lăsați componentele ambalajului la îndemâna copiilor sau a persoanelor cu handicap.
- Nu vă așezați și nu rezemați obiecte pe aparat.
- Folosirea oricărui aparat electric presupune respectarea unor reguli fundamentale, printre care:
 - Nu îl atingeți cu mâinile ude sau umede
 - Nu îl atingeți când sunteți desculți
- Nu utilizați aparatul în prezența substanțelor sau a vaporilor inflamabili, ca de exemplu alcool, insecticide, benzină etc.
- Dacă hotărâți să eliminați definitiv aparatul, stingeți-l de la întrerupător și deconectați-l de la rețeaua electrică, punându-l apoi într-un loc sigur, astfel încât să nu fie la îndemâna copiilor sau a persoanelor cu handicap. De asemenea, se recomandă să-l faceți

inutilizabil, tăind cablul de alimentare.

- Nu utilizați aparatul în imediată apropiere a unei căzi de baie, a unui duș sau a unei piscine, ci respectați întotdeauna distanțele de siguranță prevăzute de normele CEE-CEI.
- Temperatura aparatului, în timpul funcționării, este extrem de ridicată; prin urmare, evitați contactul dintre suprafețele fierbinți și pielea descoperită. Înainte de orice intervenție se recomandă să stingeți produsul și să așteptați cel puțin 5 minute.
- **ATENȚIE: Acest aparat de încălzire nu este dotat cu un dispozitiv pentru controlul temperaturii ambientale. Nu utilizați aparatul în camere mici când acestea sunt ocupate de persoane care nu pot părăsi camera singure, cu excepția situației când sunt sub supraveghere constantă.**
- Acest aparat poate fi utilizat de copii începând de la vârsta de 8 ani și de persoane cu capacități fizice, senzoriale sau mentale reduse, sau lipsite de experiență și de cunoștințe, dacă sunt supravegheate sau dacă au fost instruite în legătură cu folosirea aparatului în siguranță și dacă înțeleg care sunt pericolele care pot fi cauzate de acesta.
- Copiii nu trebuie să se joace cu aparatul. Operațiunile de curățare și întreținere care pot fi efectuate de utilizator nu trebuie să fie efectuate de copii nesupravegheați.
- Copiii cu vârsta sub 3 ani nu trebuie lăsați să se apropie, dacă nu sunt supravegheați permanent.
- Copiii cu vârstele cuprinse între 3 și 8 ani pot doar să pornească/oprească aparatul, cu condiția ca acesta să fi fost amplasat sau instalat în poziția sa normală de funcționare și numai dacă sunt supravegheați

sau sunt instruiți în legătură cu folosirea aparatului în siguranță și dacă înțeleg care sunt pericolele.

- Copiii cu vârstele cuprinse între 3 și 8 ani nu trebuie să introducă ștecherul în priză;
- Copiii cu vârstele cuprinse între 3 și 8 ani nu trebuie să regleze sau să curețe aparatul sau să efectueze operațiile de întreținere care pot fi efectuate de utilizator;
- **ATENȚIE: unele părți ale acestui produs se pot înfierbânta și pot provoca arsuri. Trebuie să se procedeze cu foarte mare grijă dacă sunt prezenți copii și persoane vulnerabile.**



Măsurile de precauție:
acest simbol indică măsuri de precauție necesare pentru a evita defectarea produsului

- Nu aduceți nici un fel de modificare produsului.
- Acordați o atenție sporită în cazul în care e folosit în încăperi fără supraveghere.
- Verificați vizual, periodic, integritatea aparatului. În cazul unor imperfecțiuni, nu utilizați aparatul și contactați imediat un dealer autorizat Vortice.
- Aparatul nu trebuie să fie plasat imediat dedesubtul unei prize fixe de curent.
- Aparatul trebuie să fie instalat întotdeauna în poziție orizontală.
- Produsul trebuie să fie conectat corect la o instalație electrică conformă cu normele în vigoare și să fie echipat cu un sistem eficient de împământare. În caz că aveți dubii, solicitați un control amănunțit din partea personalului calificat profesional.
- Firma Vortice nu poate fi considerată responsabilă pentru eventualele pagube cauzate persoanelor, animalelor sau bunurilor, rezultate din montarea și/sau instalarea greșite.
- Conectați produsul la rețeaua de alimentare electrică doar dacă tensiunea și puterea instalației sunt adecvate pentru caracteristicile sale tehnice și, mai ales, pentru puterea sa maximă.
- Înainte de a efectua orice operație de curățare sau întreținere, stingeți produsul și deconectați-l de la rețeaua electrică, deschizând întrerupătorul instalației.
- Dacă aparatul cade sau primește lovituri puternice, rugați să fie verificat imediat de un dealer autorizat Vortice.

- În timpul intervențiilor de întreținere, nu atingeți direct lămpile, ci acționați doar asupra catetelor terminale. Lampa este deteriorată de contactul cu mâinile goale, în acest caz garanția de acoperire a produsului se anulează.
- În caz de contact accidental cu suprafața lămpii, curățați suprafața imediat, ștergând-o cu o cârpă umezită în alcool.
- În cazul unei funcționări defectuoase și/sau a unei defectări a aparatului, stingeți-l și adresați-vă imediat unui dealer autorizat Vortice.
- Pentru eventualele reparații cereți folosirea pieselor de schimb Vortice originale. În cazul deteriorării cablului sau a ștecherului, cereți imediat înlocuirea lor, care va trebui să fie efectuată la un dealer autorizat Vortice.
- Stingeți întrerupătorul general al instalației când: a) observați o anomalie în funcționare; b) când hotărâți să efectuați o operație de curățare la exterior; c) când hotărâți să nu utilizați aparatul pe perioade lungi.
- Nu acoperiți și nu astupați grătarul frontal, prin care este radiată căldura.
- Nu acoperiți și nu astupați aparatul în timpul funcționării.
- Mențineți curată grila frontală.
- În scopul de a evita riscul de incendii, nu instalați aparatul cu elementele radiante în apropierea sau îndreptate spre perdele, paturi sau alte obiecte sau materiale ușor inflamabile; în orice caz trebuie să se garanteze o distanță minimă adecvată pentru a evita riscurile de daune sau de producere a unui incendiu.
- Nu utilizați aparatul împreună cu dispozitive de programare, timere sau alte dispozitive care pot să-l aprindă în mod automat.
- Sistemul de protecție al aparatului a fost proiectat în mod special pentru a evita accesul direct la elementele radiante; prin urmare, trebuie să fie menținut în poziția corectă în timpul funcționării.
- Parametrii electrici ai rețelei trebuie să corespundă cu cei de pe plăcuța.
- Instalarea aparatului trebuie să fie efectuată de către personal calificat din punct de vedere profesional.
- Instalația electrică la care este conectat produsul trebuie să respecte normele în vigoare.
- Pentru instalare, este nevoie de un întrerupător omnipolar cu o distanță de deschidere a contactelor egală cu sau mai mare de 3 mm, care să permită deconectarea completă în condiții de supratensiune de categoria III.

Dotări

- Aparatele din seria Thermologica Soleil sunt dotate cu:
- infraroșu lampă;
 - cablu model H05SS-F 3x1.00 mm²;
 - cadru și accesorii pentru montarea pe perete și pe tavan (fig.2);
 - grătar frontal din oțel inox.

Alegerea poziției de instalare

Nu instalați niciodată TSP în apropierea unei suprafețe inflamabile și nu îl orientați în direcția acesteia.

TSP nu trebuie să fie instalat la o distanță mai mică de 2 m de obiecte constituite din materiale inflamabile, de ex. carton sau țesături, precum și față de ferestre.

În niciun caz nu trebuie să instalați lampa înclinată direct spre un perete sau spre tavan.

În caz de instalație în medii (de ex. ateliere sau garaje) unde sunt prezente substanțe inflamabile sau combustibile (vopseluri, solvenți etc.), TSP nu trebuie să fie instalat la o distanță mai mică de 4 m față de sursa de pericol.

Aparatul TSP nu e indicat pentru instalarea în medii foarte prăfuite, unde lampa ar putea fi deteriorată.

ATENȚIE: Aparatul TSP nu trebuie să fie instalat imediat dedesubtul unei prize fixe de curent.

Instalarea și reglarea reflectorului

ATENȚIE: Aparatul TSP trebuie să fie instalat întotdeauna în poziție orizontală.

În caz de instalare pe perete montați aparatul la o distanță minimă față de tavan de 20 cm și față de pereții laterali de 60 cm. Înălțimea față de podea poate varia (fig. 1).

În caz de instalare pe tavan montați aparatul la o distanță minimă față de pereții laterali de 60 cm.

Fixați articulația de fixare pe lampă (fig. 3), apoi fixați articulația pe cadrul de susținere (fig. 4). După aceea treceți la fixarea îmbinării pe perete (fig. 5 pentru fixarea pe perete, fig. 8 pentru fixarea pe tavan), având grijă să respectați distanțele de siguranță specificate în manualul de instrucțiuni și indicațiile de instalare (fig. 6, 7, 9, 10)

Reglați reflectorul aparatului TS în direcția zonei de încălzit. Eficiența maximă a încălzirii se obține cu o înclinație de 45°.

În caz de instalare în interiorul unei băi, respectați distanțele minime față de duș și căzi de baie, în conformitate cu prevederile normei IPX5. De asemenea, la butoanele de aprindere și de reglare ale aparatului nu trebuie să se poată ajunge de sub duș sau din cadă.

Aparatul TSP este compatibil, dacă se respectă cerințele privind siguranța din acest document, cu instalarea atât în poziție orizontală, cât și verticală, utilizându-se dispozitivele de fixare corespunzătoare (accesorii opționale) (fig. 2).

Utilizare

Pentru a aprinde / stinge aparatul, folosiți întrerupătorul la care a fost conectat TSP în faza de instalare.

În cazul aparatelor dotate cu Regulator de Putere (accesoriu opțional), aprinderea, stingerea, reglarea (30% - 100%) puterii furnizate se realizează prin intermediul comenzilor respective de pe Regulator .

Curățarea

Îndepărtați din când în când praful de pe parabolă și de pe lampă cu o perie curată sau cu aer comprimat, astfel încât să se garanteze întotdeauna eficiența calorică maximă a TSP.

Conexiunile electrice

Pentru diferitele metode de conectare electrică, consultați A.

Pentru a conecta aparatul în conformitate cu directiva europeană actuală, trebuie utilizată una din următoarele metode (fig. A). Întrerupătorul este utilizat pentru a conecta / deconecta produsul de la rețeaua de electricitate.

D1: control la distanță wi-fi de prevazut la instalare (cod. 21380).

D2: ștecher activabil de la distanță prin Wi-Fi (cod. 21379).

D3: ștecher activabil de la distanță prin Wi-Fi, echipat cu control al temperaturii (cod. 21378).

Informații importante privind eliminarea compatibilă cu mediul înconjurător

ÎN UNELE ȚĂRI DIN UNIUNEA EUROPEANĂ ACEST PRODUS NU INTRĂ ÎN DOMENIUL DE APLICARE AL LEGII NAȚIONALE DE RECEPTARE A DIRECTIVEI DEEE ȘI, PRIN URMARE, ÎN ACESTEA NU E ÎN VIGOARE OBLIGAȚIA DE RECICLARE LA TERMINAREA DURATEI DE VIAȚĂ.

Atenție

Acest produs e conform cu Directiva EU 2012/19/EC.

Simbolul pubelei barate de pe aparat indică faptul că produsul, la terminarea vieții utile, trebuie să fie tratat în mod separat față de deșeurile menajere și trebuie predat la un centru de colectare pentru reciclarea aparatelor electrice și electronice sau trebuie predat vânzătorului când se cumpără un aparat nou echivalent.



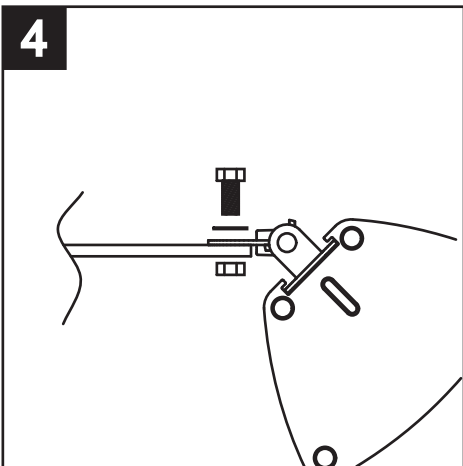
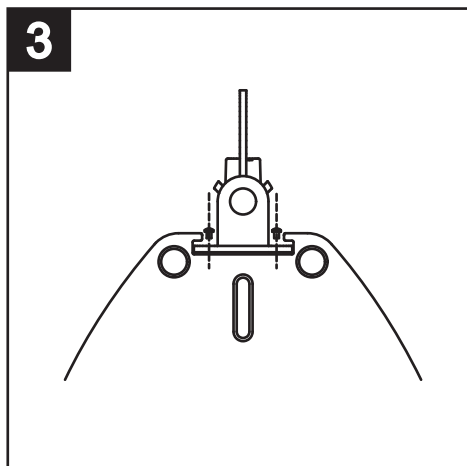
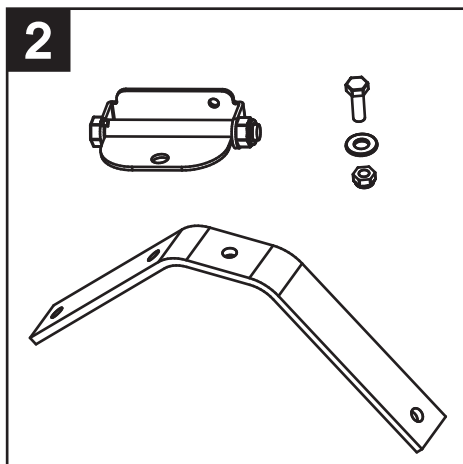
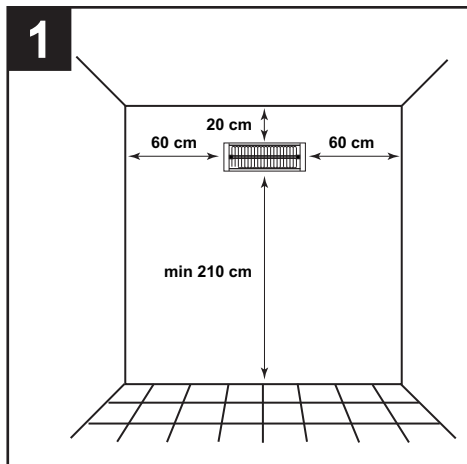
Utilizatorul e responsabil de predarea aparatului, la terminarea duratei de viață utilă, către structurile corespunzătoare de colectare, sub pedeapsa sancțiunilor prevăzute de legislația în vigoare privind deșeurile.

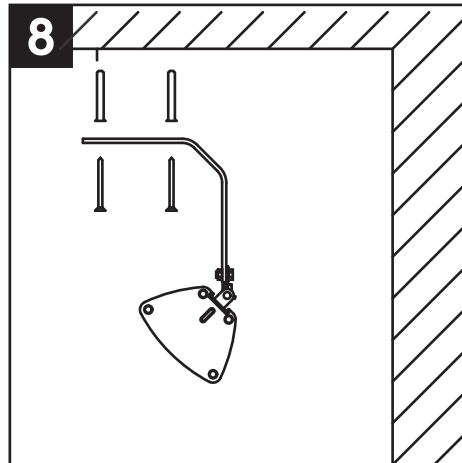
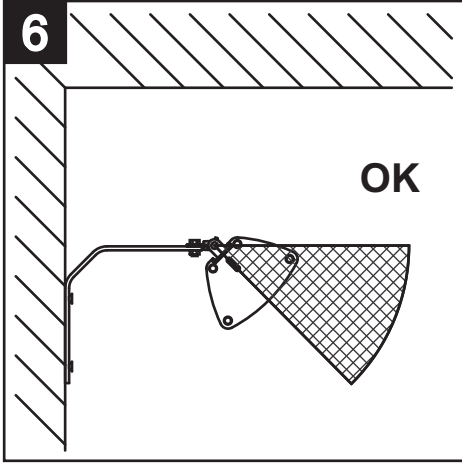
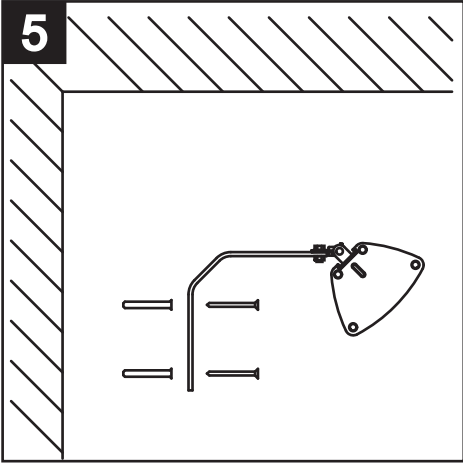
Colectarea diferențiată corespunzătoare, pentru trimiterea ulterioară a aparatului casat spre a fi reciclat, tratat și eliminat în mod compatibil cu mediul înconjurător, contribuie la evitarea posibilelor efecte negative asupra mediului și asupra sănătății persoanelor și favorizează reciclarea materialelor din care e fabricat produsul.

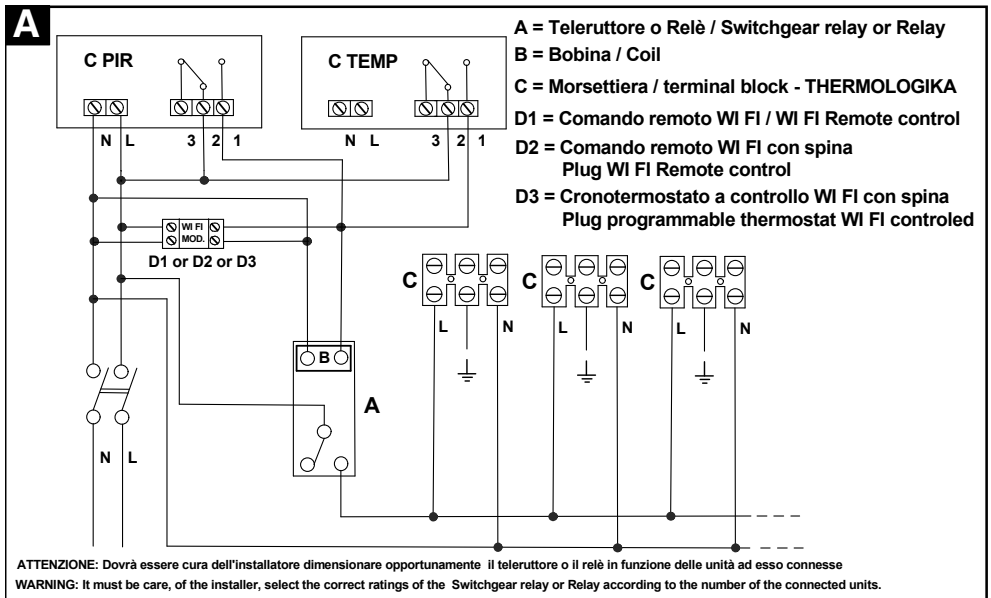
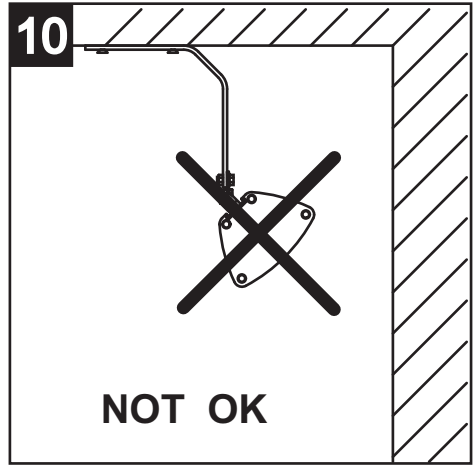
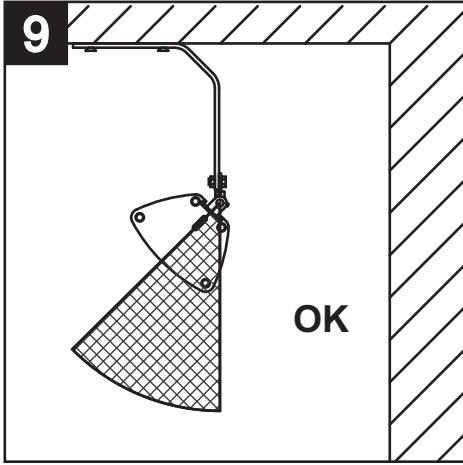
Pentru informații mai detaliate privind sistemele de colectare disponibile, adresați-vă serviciului local de eliminare a deșeurilor sau magazinului în care a fost cumpărat produsul. Producătorii și importatorii își îndeplinesc obligațiile privind reciclarea, tratarea și eliminarea în mod compatibil cu mediul înconjurător fie direct, fie prin participarea la un sistem colectiv.

FIGURE

FIGURES
FIGURES
ABBILDUNGEN
FIGURAS
AFBEELDINGEN
FIGURILE









La società Vortice S.p.A. si riserva il diritto di apportare tutte le varianti migliorative ai prodotti in corso di vendita.
The company Vortice S.p.A. reserves the right to make improvements to products at any time and without prior notice.
La société Vortice S.p.A. se réserve le droit d'apporter toutes les variations afin d'améliorer ses produits en cours de commercialisation.
Die Firma Vortice S.p.A. behält sich vor, alle eventuellen Verbesserungsänderungen an den Produkten des Verkaufsangebots vorzunehmen.
La compañía Vortice S.p.A. se reserva el derecho de incorporar todas las mejoras necesarias a los productos en fase de venta.
Vortice S.p.A. 公司 股份有限公司 保留在产品销售期间进行产品改良的权利。

VORTICE S.p.A.
Strada Cerca, 2 - frazione di Zoate
20067 TRIBIANO (MI)
Tel. +39 02-90.69.91
ITALIA
vortice.com
postvendita@vortice-italy.com

VORTICE LIMITED
Beeches House - Eastern Avenue
Burton on Trent
DE13 0BB
Tel. +44 1283-492949
UNITED KINGDOM
vortice.ltd.uk
sales@vortice.ltd.uk

VORTICE LATAM S.A.
3er Piso, Oficina 9-B, Edificio
Meridiano
Guachipelín, Escazú, San José
PO Box 10-1251
Tel +506 2201 6242;
COSTA RICA
vortice-latam.com
info@vortice-latam.com

VORTICE VENTILATION SYSTEM (CHANGZHOU) CO., LTD
Building 19 , No.388 West Huanghe Road, Xinbei District,
Changzhou, Jiangsu Province CAP:213000
CHINA
vortice-china.com
vortice@vortice-china.com

A

**TAGLIANDO INTERVENTO IN GARANZIA
CERTIFICATE OF WORK PERFORMED UNDER GUARANTEE
COUPON INTERVENTION SOUS GARANTIE**

DATA INTERVENTO

DATE OF WORK - DATE INTERVENTION

TIMBRO CENTRO ASSISTENZA

STAMP OF TECHNICAL ASSISTANCE CENTRE - CACHET SERVICE APRES-VENTE

B

**TAGLIANDO INTERVENTO IN GARANZIA
CERTIFICATE OF WORK PERFORMED UNDER GUARANTEE
COUPON INTERVENTION SOUS GARANTIE**

DATA INTERVENTO

DATE OF WORK - DATE INTERVENTION

TIMBRO CENTRO ASSISTENZA

STAMP OF TECHNICAL ASSISTANCE CENTRE - CACHET SERVICE APRES-VENTE

C

**TAGLIANDO INTERVENTO IN GARANZIA
CERTIFICATE OF WORK PERFORMED UNDER GUARANTEE
COUPON INTERVENTION SOUS GARANTIE**

DATA INTERVENTO

DATE OF WORK - DATE INTERVENTION

TIMBRO CENTRO ASSISTENZA

STAMP OF TECHNICAL ASSISTANCE CENTRE - CACHET SERVICE APRES-VENTE

D

**TAGLIANDO INTERVENTO IN GARANZIA
CERTIFICATE OF WORK PERFORMED UNDER GUARANTEE
COUPON INTERVENTION SOUS GARANTIE**

DATA INTERVENTO

DATE OF WORK - DATE INTERVENTION

TIMBRO CENTRO ASSISTENZA

STAMP OF TECHNICAL ASSISTANCE CENTRE - CACHET SERVICE APRES-VENTE

ITALIA
CONDIZIONI DI GARANZIA

VORTICE SPA garantisce i suoi prodotti per **2 anni** dalla data dell'acquisto, che deve essere comprovata da idoneo documento fiscale (scontrino o fattura), rilasciato dal venditore. Nel suddetto periodo di garanzia VORTICE SPA si impegna, dopo aver effettuato le opportune valutazioni tecniche, a riparare o a sostituire gratuitamente le parti dell'apparecchio che risultassero affette da difetti di fabbricazione. La presente garanzia, da attivare nei modi e nei termini di seguito indicati, lascia impregiudicati i diritti derivanti al consumatore dalla applicazione del D. lgs. 24/2002. Tali diritti, conformemente alla legge, potranno essere fatti valere esclusivamente nei confronti del proprio venditore.

La presente garanzia è valida su tutto il territorio italiano.

Modalità e condizioni di attivazione della garanzia

Gli interventi in garanzia (riparazioni o sostituzioni del prodotto ovvero delle parti difettose) saranno eseguiti presso uno dei Centri di Assistenza Tecnica autorizzati da VORTICE il cui indirizzo è disponibile sul sito WWW.VORTICE.COM o contattando il **numero verde 800.555.777**.

La prestazione eseguita in garanzia non prolunga il periodo della garanzia. Pertanto, in caso di sostituzione del prodotto o di un suo componente, sul bene o sul singolo componente fornito in sostituzione non decorre un nuovo periodo di garanzia ma si deve tener conto della data di acquisto del prodotto originario.

UK AND IRELAND
CONDITIONS OF WARRANTY

This guarantee is offered as an extra benefit and does not affect your legal rights. All electrical appliances produced by VORTICE SPA are guaranteed by the Company for 2 years against faulty material or workmanship. If any part is found to be defective in this way within the first twentyfour months from the date of purchase or hire purchase agreement, we, or our authorised service agents, will replace or at our option repair that part without any charge for materials or labour or transportation, provided that the appliance has been used only in accordance with the instructions provided with each appliance and has been not connected to an unsuitable electricity supply, or subjected to misuse, neglect or damage or modified or repaired by any person not authorised by us. The correct electricity supply voltage is shown on the rating plate attached to the appliance.

This guarantee is normally available only to the original purchaser of the appliance, but VORTICE will consider written applications for transfer. Should any defect arise in any Vortice product and a claim under guarantee become necessary, the appliance should be carefully packed and returned to your approved Vortice stocklist. This portion of the guarantee should be attached to the appliance.

ITALIA

Spedire la garanzia in busta chiusa a:
Vortice S.p.A.
Strada Cerca 2
Frazione di Zoate
20067 Tribiano Milano.

Autorizzo VORTICE SPA ad inserire i miei dati nelle sue liste e a comunicarli a terzi per l'invio di materiale pubblicitario ed informativo. In ogni momento, a norma dell'art. 13 legge 675/96, potrò avere accesso ai miei dati, chiederne la modifica o la cancellazione oppure oppormi al loro utilizzo scrivendo a:
Vortice S.p.A.
Responsabile
trattamento dati
- Strada Cerca, 2
- Frazione di Zoate -
20067 Tribiano (MI).

Non autorizzo (barrare se interessa)

UK-IRELAND

Send the guarantee in sealed envelope to:
Vortice Limited
Beeches House
Eastern Avenue
Burton on Trent
DE13 0BB United Kingdom

I authorize VORTICE LTD. to include my personal details within their database, which they use, via a third party for the despatch of advertising material, at any time, in accordance with the regulations in force within my country. I can have access to my details and can request changes, or prohibit the usage of my details. This will be done by addressing my request directly to:
Vortice Limited
Beeches House
Eastern Avenue
Burton on Trent
DE13 0BB United Kingdom.

I do not authorize (please tick if required)

OTHER COUNTRIES

Please send the guarantee to the retailer's address in the country where the appliance has been purchased.

I authorize VORTICE SPA and its local distributors to include my personal details within their database and they can use it through a third party for the despatch of advertising material. At any time, in accordance with the regulations in force within my country. I can have access to details and can ask to make changes, or prohibit the usage of my details. This will be done by addressing my request directly to the headquarters of the local distributor where the appliance has been bought.

I do not authorize (please tick if required)



1 GARANZIA - GUARANTEE - GARANTIE

DA CONSERVARE

TO BE RETAINED
A CONSERVER



DATA ACQUISTO
Purchase date - Date d'achat

Per poter usufruire della garanzia il cliente deve compilare e rispedire alla VORTICE SPA, entro 8 giorni dall'acquisto, la "Parte 2" del tagliando di garanzia, all'indirizzo e con le modalità in tale parte riportate. La "Parte 1" del tagliando di garanzia deve essere conservata e presentata, unitamente al documento fiscale (scontrino o fattura) rilasciato dal venditore al momento dell'acquisto, al Centro Assistenza autorizzato di VORTICE SPA, che dovrà eseguire l'intervento in garanzia.

This warranty must be attached to the appliance should it need to be returned for servicing.
N.B. Guarantee is only valid if all details are completed correctly.

ATTENTION: pour bénéficier de la garantie, le présent certificat doit obligatoirement accompagner l'appareil présumé défectueux. Le certificat doit porter le cachet du revendeur et la date d'achat.
A défaut, la garantie sera comptée à partir de la date de sortie d'usine.

Esclusioni

La presente garanzia non copre:

- Le rotture provocate dal trasporto.
- I difetti o guasti derivanti da uso non corretto o improprio da parte del cliente.
- I difetti derivanti dal mancato rispetto delle avvertenze e condizioni d'uso indicate nel libretto di istruzioni ed uso allegato al prodotto.
- I difetti derivanti da non corretta installazione ovvero da una installazione effettuata senza rispettare quanto previsto nel relativo capitolo del libretto di istruzioni ed uso.
- I guasti derivanti da un errato allacciamento alla rete di alimentazione elettrica o per tensione di alimentazione diversa da quella prevista per l'apparecchio, ovvero diversa dal limite stabilito dalle norme CEI (+/- 10% del valore nominale).

La presente garanzia non copre, inoltre, gli eventuali difetti derivanti da una cattiva manutenzione ovvero da interventi effettuati da personale non qualificato o da terzi non autorizzati.

TIMBRO RIVENDITORE

stamp of supplier
cachet du vendeur

CONF.

COLL.

DATA SPEDIZIONE

Mailing date - Date d'expédition

2 GARANZIA - GUARANTEE - GARANTIE

DA SPEDIRE (entro 8 giorni dall'acquisto)

TO SEND (within 8 days from date of purchase)
A RETOURNER (dans les 8 jours après l'achat)

TIMBRO RIVENDITORE

stamp of supplier
cachet du vendeur



DATA ACQUISTO
Purchase date - Date d'achat

DATI UTENTE / CUSTOMER DATA / COORDONNÉES DE L'UTILISATEUR

nome / name / nom _____
cognome / surname / prenom _____
via / street / rue _____
cap / post code / code postal _____
città / town _____

Dichiaro di aver preso atto delle condizioni di garanzia specificate sul certificato in mio possesso e autorizzo la gestione dei miei dati personali (v. retro).

I have read and understood the terms and conditions of this guarantee and I authorize the processing of my personal details (see overleaf).
Suivant les conditions de garantie définies par le certificat en ma possession j'autorise l'utilisation de mes coordonnées (voir au verso).

Firma / Signature / Signature _____

DATA SPEDIZIONE

Mailing date - Date d'expédition